

## ARGOMENTARIO

**bellezza e qualità della fiamma**

fiamma ampia e piena

posizione: piedistallo

ampia superficie vetrata

ampia angolazione visiva

rotazione a 90°

**calore gradevole**

rendimento superiore al 90%

emissioni ridotte

convezione naturale che assicura una  
diffusione del calore più piacevolemaggiore irraggiamento grazie all'ampia  
superficie vetrata**silenzioso**

convezione naturale

caricamento ascendente

motoriduttore a moto continuo

**facilità di caricamento**

caricamento ad altezza anca

18 kg di capacità

fino a 30 ore di autonomia

sensore di livello pellet

**qualità superiore**

candeletta ceramica

sistema di chiusura a 2 punti

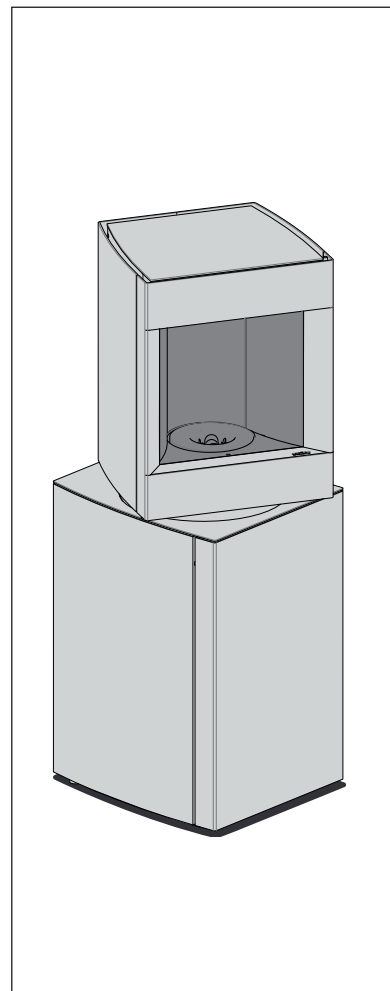
spessore acciaio

elevata ermeticità

**brevetti**progettazione parte superiore – parte  
inferiore

sistema di caricamento

bruciatore



## CARATTERISTICHE TECNICHE

### GENERALI

TIPO DI FOCOLARE	stufa
COMBUSTIBILE	pellet
MATERIALI ELEMENTI RISCALDANTI	acciaio + vermiculite
MATERIALI RIVESTIMENTO DELLA BASE	acciaio, legno o personalizzabile
COLORE	antracite Stuv Grey
CARICAMENTO	manuale

### PESO / DIMENSIONI

PESO	175 kg
Ø DELLA CANNA FUMARIA	80 mm
Ø PRESA D'ARIA ESTERNA	60 mm

### ARIA

PRESA ESTERNA	✓
ERMETICITÀ	+++

### PRESTAZIONI ALLA POTENZA NOMINALE

POTENZA NOMINALE	8 kW
SPETTRO DI UTILIZZO	2,4 - 8 kW
CAPACITÀ DEL SERBATOIO	18 kg
CONSUMO PELLETT	0,6 - 1,8 kg/h
AUTONOMIA (MIN/MAX)	9 - 36 ore
RENDIMENTO	90,5%
EMISSIONI DI CO	0,001%
EMISSIONI DI PARTICOLATO	5 mg/Nm <sup>3</sup>
TIRAGGIO MINIMO	12 Pa
PORTATA DEI FUMI	5 g/s
T° MEDIA DEI FUMI	173°C
COLLEGAMENTI ELETTRICI	230 - 50 V/Hz
CONSUMO DI ENERGIA ELETTRICA	40 W
INDICE DI EFFICIENZA ENERGETICA (EEI)	130
CLASSE DI EFFICIENZA ENERGETICA	A++

### DISTANZA MINIMIA DI SICUREZZA RISPETTO AI MATERIALI COMBUSTIBILI

LATO POSTERIORE	7 cm
LATI DESTRO E SINISTRO	10 cm
LATO SUPERIORE	50 cm
LATO INFERIORE	0 cm

### ACCESSORI / ATTREZZATURE

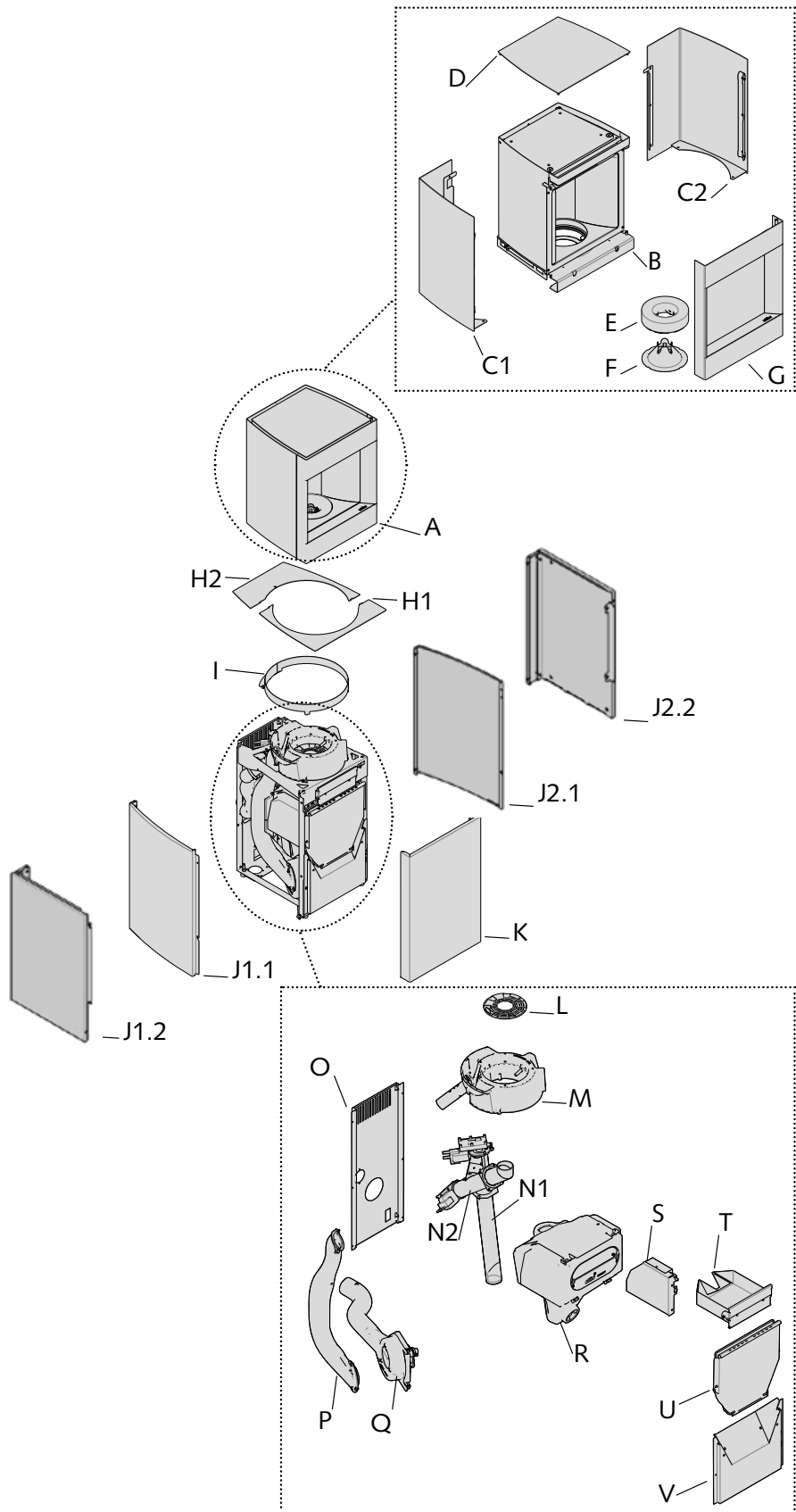
TELECOMANDO	✓
GRIGLIA DI RIMOZIONE CENERE MANUALE	✓
CASSETTO CENERE	✓

### LEGENDA

✓	STANDARD
X	NON DISPONIBILE
○	OPZIONALE

# P-10 | Il focolare

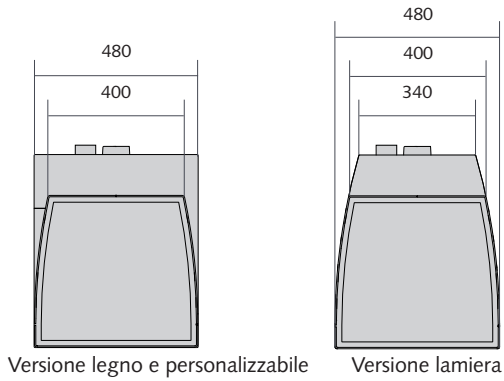
## IL FOCOLARE DI BASE E SUOI COMPONENTI



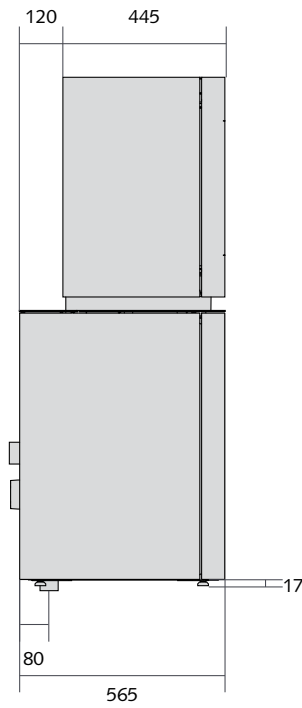
- A. Lanterna
  - B. Struttura lanterna
  - C.
    - C1. Rivestimento lanterna destro
    - C2. Rivestimento lanterna sinistro
  - D. Ripiano superiore
  - E. Anello vermiculite
  - F. Modulatore fiamma
  - G. Porta lanterna
  - H.
    - H1. Ripiano posteriore
    - H2. Ripiano anteriore
  - I. Flangia
  - J.
    - J.1.1 Rivestimento destro (versione lamiera)
    - J.1.2 Rivestimento destro (versione legno e personalizzabile)
    - J.2.1 Rivestimento sinistro (versione lamiera)
    - J.2.2 Rivestimento destro (versione legno e personalizzabile)
  - K. Porta bassa
  - L. Griglia
  - M. Bruciatore ghisa
  - N.
    - N1. Coclea 1
    - N2. Coclea 2
  - O. Lamiera posteriore
  - P. Condotto scarico fumi
  - Q. Corpo ventilatore
  - R. Serbatoio pellet
  - S. Carta elettronica
  - T. Cassetto cenere
  - U. Portello di carico
  - V. Contenitore anteriore
- \*I rivestimenti sono disponibili in due versioni, l'illustrazione rappresenta un lato di ciascuna finitura.

**DIMENSIONI DEL FOCOLARE**

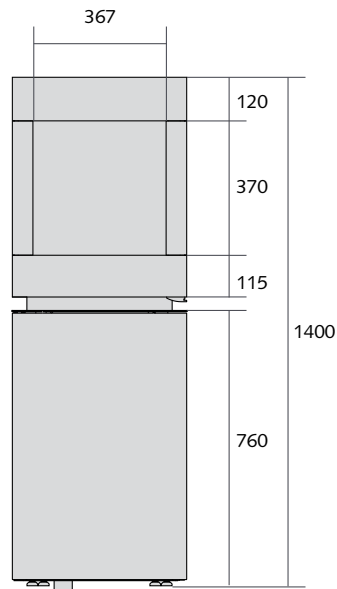
**VISTA SUPERIORE**



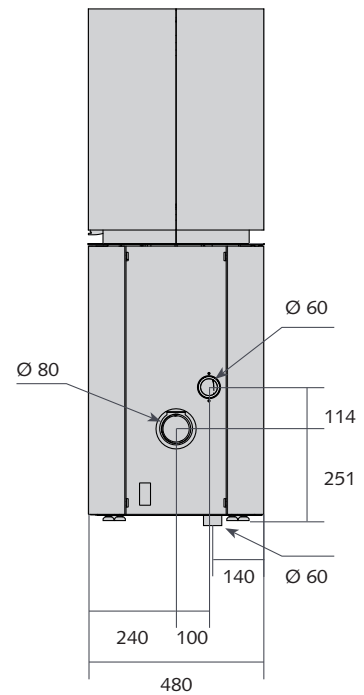
**VISTA LATERALE**



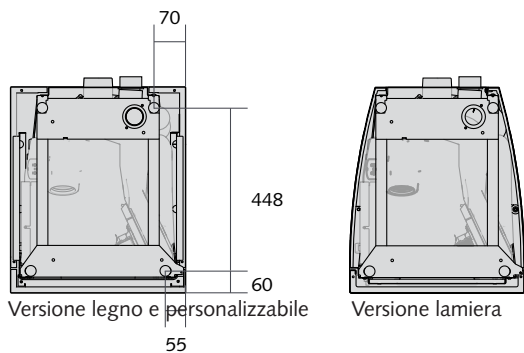
**VISTA FRONTALE**



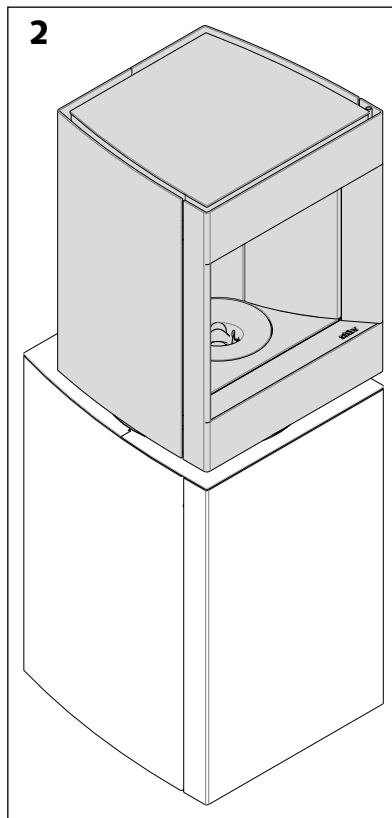
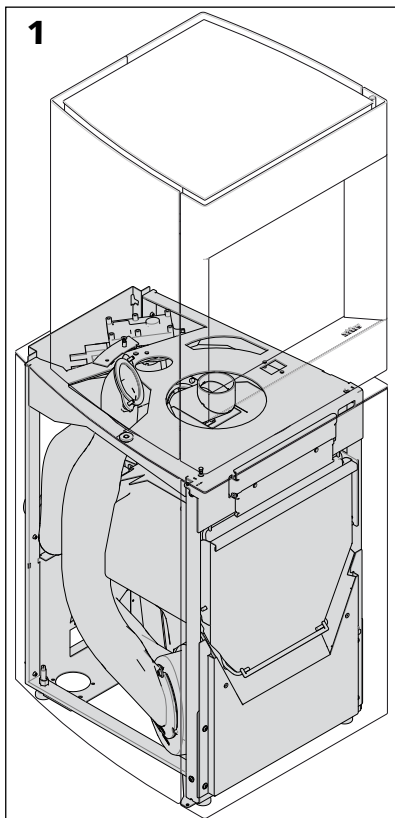
**VISTA POSTERIORE**



**VISTA INFERIORE**



## MODALITÀ DU FUNZIONAMENTO

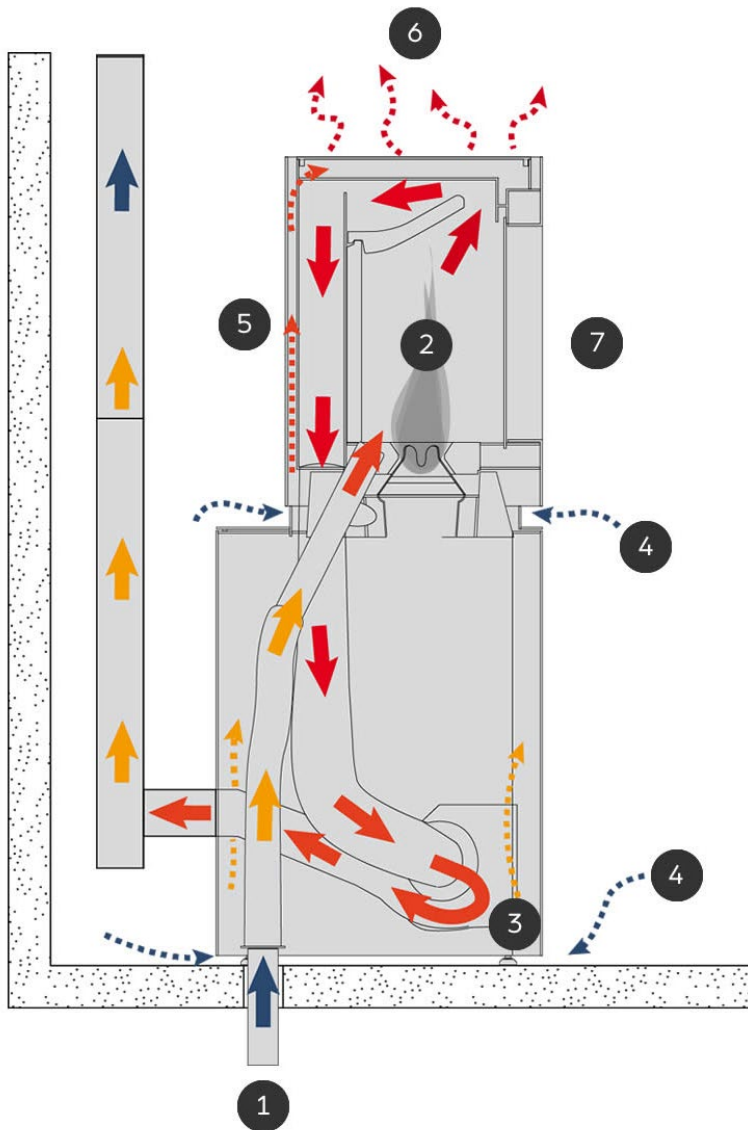


Lo Stûv P-10 è una stufa a pellet composta da due parti principali:

- una base contenente: il serbatoio pellet, l'alimentazione dei combustibili e dell'aria di combustione, la ventilazione fumi nonché l'insieme delle strutture elettriche e delle sonde che consentono di modulare e regolare il funzionamento dell'apparecchio [schema 1].

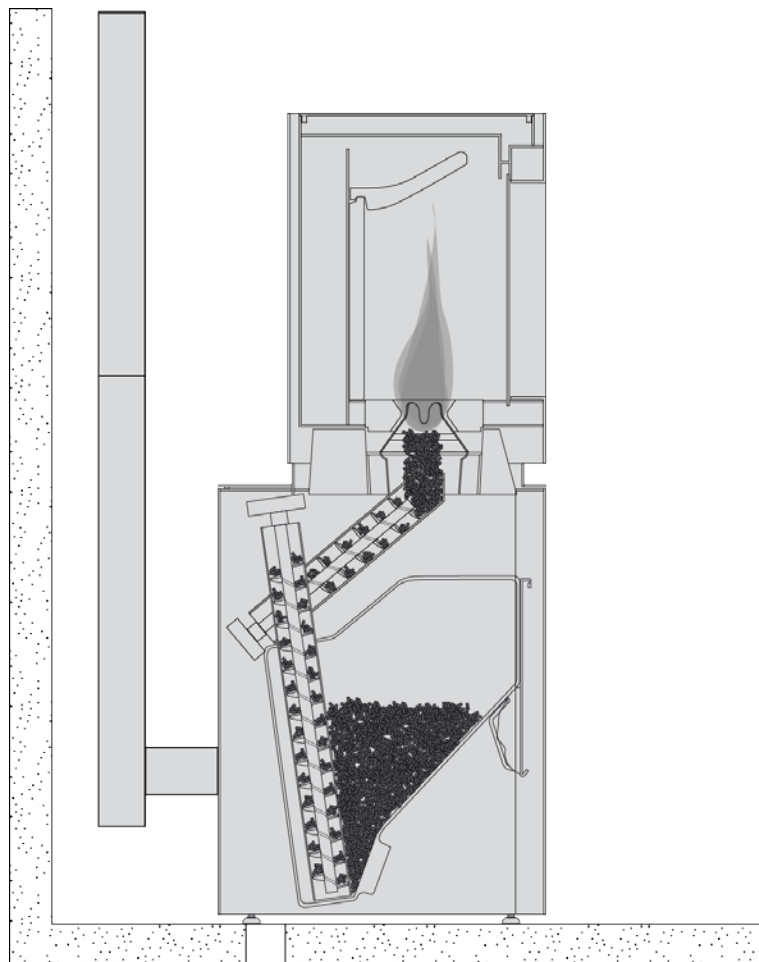
- Una lanterna rotante dove avviene la combustione del pellet. La parte superiore in questione irradia e diffonde anche il calore di convezione; essa è dotata di un vetro che consente la visibilità di una fiamma bella e grande [schema 2].

## COMBUSTIONE E CONVEZIONE



1. Predisposizione al collegamento diretto della presa d'aria esterna (nella parte inferiore o posteriore della stufa)
2. L'aria comburente, la camera di combustione e l'evacuazione dei fumi formano un sistema a tenuta d'aria che non interferisce con l'isolamento e la ventilazione dell'edificio.
3. I fumi passano attraverso uno scambiatore di calore, vengono aspirati da un estrattore e vengono successivamente evacuati attraverso la canna fumaria.
4. L'aria viene attirata in modo naturale per essere riscaldata.
5. L'aria circola all'interno della camera di convezione e assorbe calore.
6. L'aria riscaldata fuoriesce in modo naturale dalla stufa e si propaga nella stanza.
7. Il calore prodotto dalla combustione riscalda l'ambiente, anche per irraggiamento attraverso il vetro.

PERCORSO PELLET



Il pellet viene conservato nel serbatoio che si trova sotto la camera di combustione.

Viene quindi convogliato da una vite senza fine che li deposita nel crogiolo, evitando quello sgradevole e tipico ticchettio.

TELECOMANDO

---



MODULO WIFI

---

