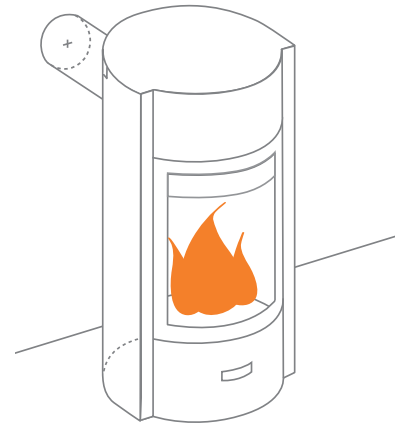


# 30 | Kaminofen stuv

<b>3 Türen</b>	Glastür, Haupttür, offener Kamin
<b>Regelung der Flamme</b>	Feineinstellung der Verbrennungsluft-zufuhr
<b>Dichtheit</b>	Regulierung der Verbrennungsluft inkl. Schiebenbspülung, Raumluftunabhängig
<b>Ausgezeichneter Wirkungsgrad</b>	selbst bei halber Nennheizleistung
<b>Geringe Umweltbelastung</b>	geringer CO-Ausstoß selbst bei halber Nennheizleistung
<b>Aussenluftzufuhr</b>	hinten oder unten
<b>Für herkömmliche und Niedrigenergiehäuser</b>	✓
<b>Rauchabzug: 150 oder 180 mm</b>	hinten oder oben
<b>Drehteller</b>	integriert



## TECHNISCHE DATEN

ALLGEMEINES	
KAMINOFENTYP	Ofen
MATERIAL	Eisen + Schamotteziegel
FARBE	Stuv grau
BEFÜLLUNG	manuell
BRENNSTOFF	Holzscheite
POSITION DER HOLZSCHEITE	vertikal
MAX. HOLZSCHEITLÄNGE	50 cm
GEWICHT / ABMESSUNGEN	
GEWICHT	215 kg
Ø RAUCHABZUG	150/ 180 mm
Ø WARMLUFTABGÄNGE	-
Ø AUSSENLUFTZUFUHR	100 mm

LUFT	
DIREKTE AUSSENLUFTZUFUHR	✓
PRIMÄRLUFTREGELUNG	✓
SEKUNDÄRLUFTREGELUNG	✓
NACHVERBRENNUNG	✓
DICHTHEIT	+++
BETRIEB OHNE VENTILATOR	✓
ÜBERHITZUNGSANZEIGE	X

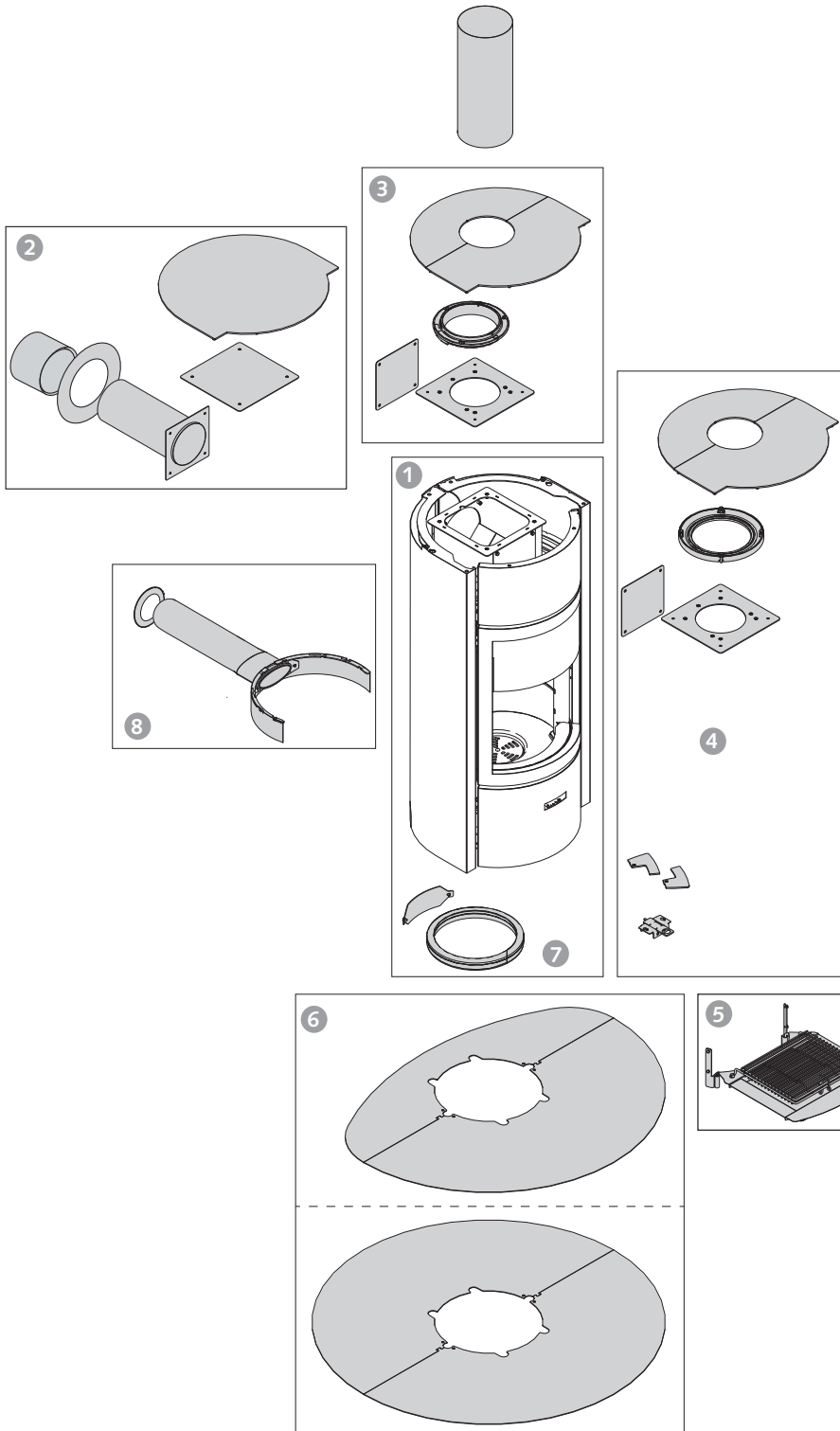
LEISTUNGSWERTE	
NENNLEISTUNG	10 kW
LEISTUNGSBEREICH	5-12 kW
WIRKUNGSGRAD	81 %
CO-AUSSTOSS	0,05 %
FEINSTAUBAUSSTOSS	28 mg/Nm <sup>3</sup>
EMPFOHLENER HOLZVERBRAUCH	1,4 - 3,4 kg/h
MINDESTFÖRDERDRUCK	12 Pa
ABGASMENNSTROM	8,2 g/s
MITTLERE ABGASTEMPERATUR	272 °C
LUFTBEDARF FÜR DIE VERBRENNUNG	22,5 m <sup>3</sup> /h
ENERGIEEFFIZIENZINDEX (EEI)	108
ENERGIEEFFIZIENZKLASSE	A+

MINDESTDÄMMDICKE ZWISCHEN KAMINOFEN UND BRENNBAREN MATERIALIEN	
HINTEN	10 cm
SEITLICH	10 cm
OBEN	-
UNTEN	0 cm

ZUBEHÖRTEILE / AUSSTATTUNG	
WÄRMESPEICHERUNG	X
VERKLEIDUNGS-ELEMENTE	X
GRILL	○
ASCHEBEHÄLTER	✓
KONVEKTION	✓
FRONTPLATTEN	X
OFFENER KAMIN	✓
MOBILOBOX	○
BODENPLATTE	○
EINBAUFERTIG	X
HOLZFACH	○
DREHBAR	○
SOCKEL	X
VENTILATOR	X
HOCHSCHIEBBARE SCHEIBE	X

ZEICHENERKLÄRUNG	
✓	STANDARD
X	NICHT VERFÜGBAR
○	OPTIONAL

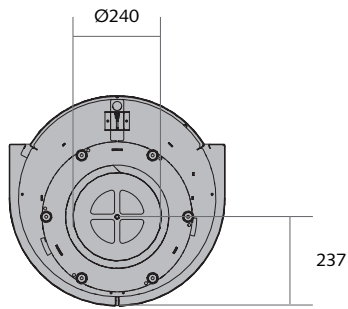
GRUNDOFEN UND OPTIONEN



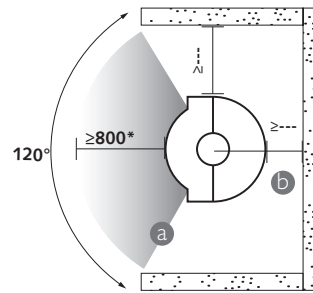
- 1. Kaminofen
- 2. Set Rauchabzug hinten  
Erhältlich mit Durchmesser 150 oder 180mm
- 3. Set Rauchabzug oben  
Erhältlich mit Durchmesser 150 oder 180mm
- 4. Kit drehbar
- 5. Grillset
- 6. Bodenabschlussplatte (ovale ou runde)
- 7. Frischlufteinlass unten
- 8. Frischlufteinlass hinten

**ABMESSUNGEN DES KAMINOFENS**

**ANSICHT VON UNTEN**

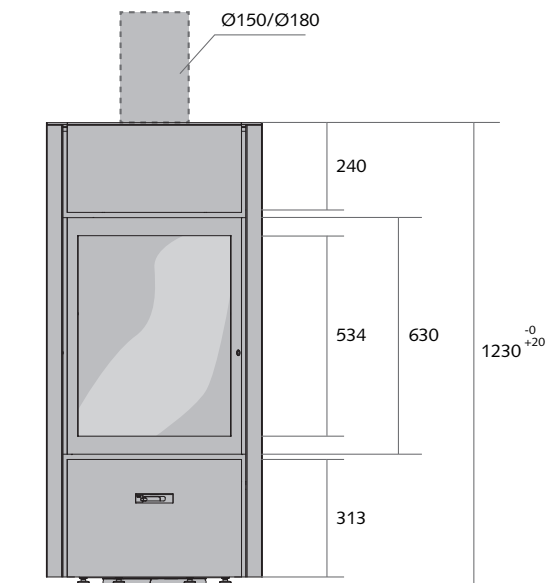


**SICHERHEITSABSTAND**

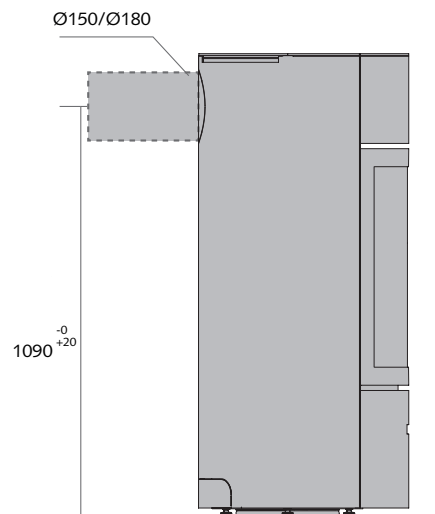


a: Wärmeabstrahlung der Scheibe  
 b: Wärmeabstrahlung des Ofenkörpers  
 \* Sicherheitsabstand zu brennbaren Materialien

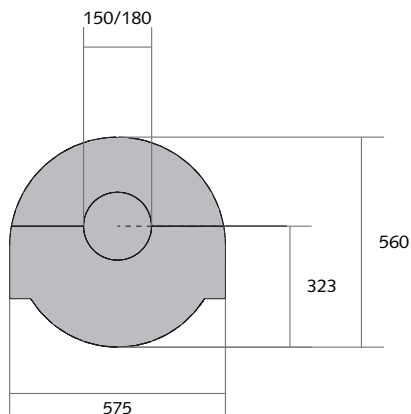
**FRONTANSICHT**



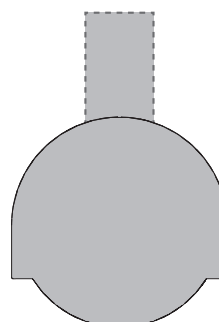
**SEITENANSICHT**



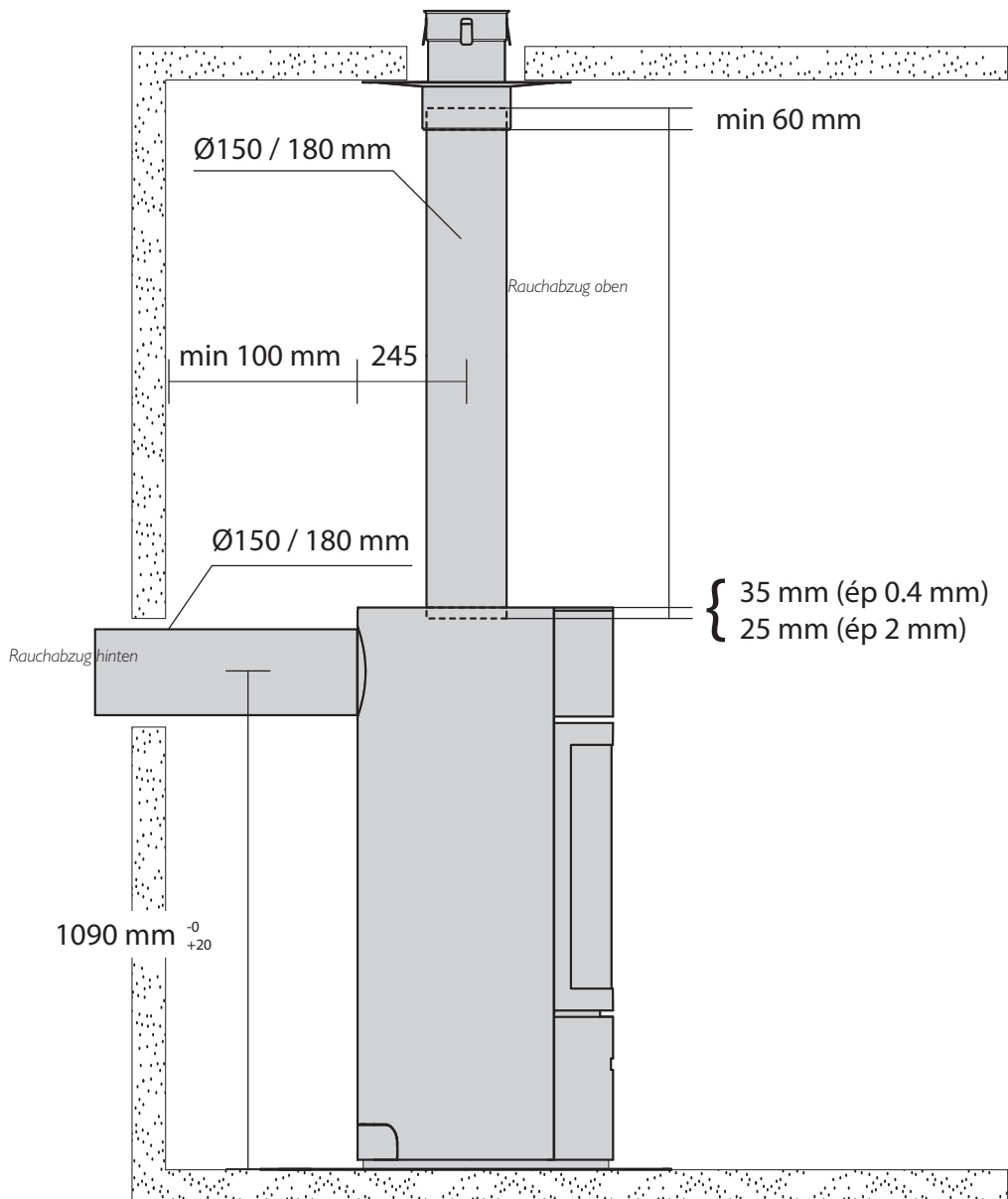
**ANSICHT OBERSEITE MIT RAUCHABZUG OBEN**



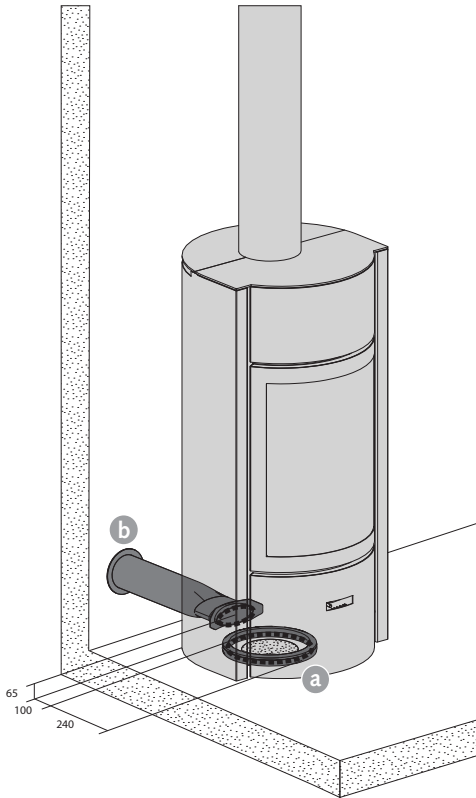
**ANSICHT OBERSEITE MIT RAUCHABZUG HINTEN**



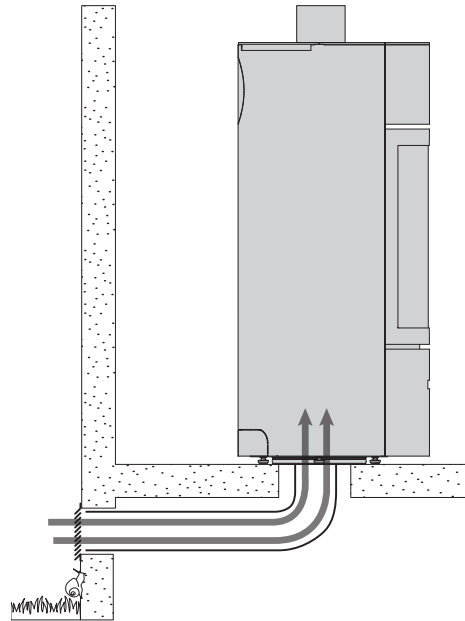
RAUCHABZUG



FRISCHLUFTEINLASS FÜR DIE VERBRENNUNG

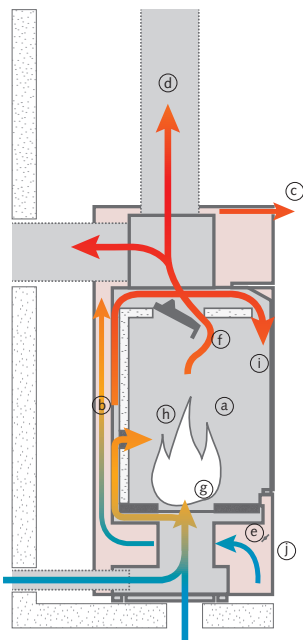


a : Frischlufteinlass unten  
b: Frischlufteinlass hinten



Frischlufteinlass unten

VERBRENNUNGS- & KONVEKTIONSLUFTZUFUHR



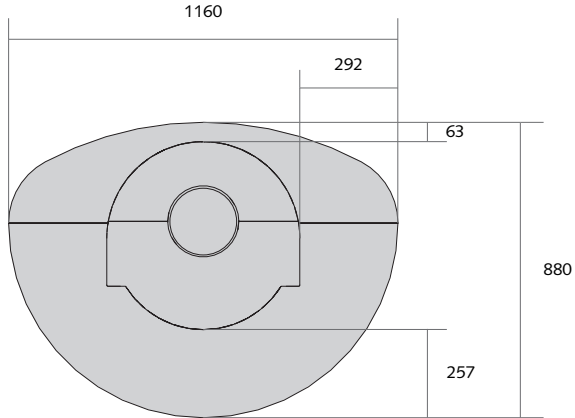
■ Verbrennungszone  
■ Konvektionszone

- a. Verbrennungskammer
- b. Doppelwand
- c. Zimmer
- d. Kaminschacht
- e. Schieber
- f. Umleitungssystem
- g. Flammenbasis
- h. Kleine Löcher in die Vermiculite-Teilen
- i. Scheibe
- j. Schieberreglers

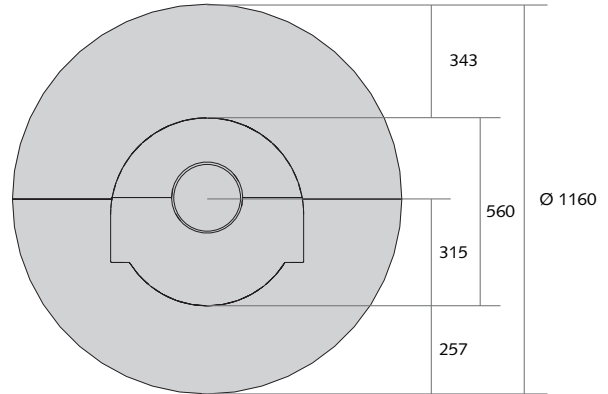
# 30 + Zubehörteile



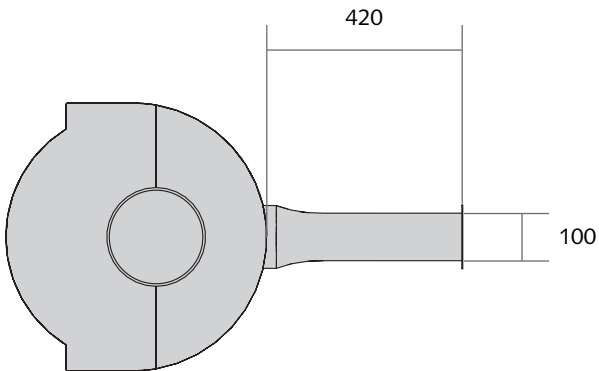
OVALE BODENABSCHLUSSPLATTE



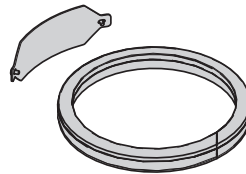
RUNDE BODENABSCHLUSSPLATTE



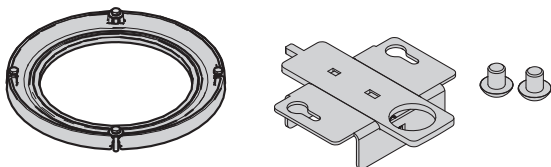
AUSSENLUFTZUFUHRSET (HINTEN)



AUSSENLUFTZUFUHRSET (UNTEN)



DREHBAREN KIT (KRAGEN + SCHLOSSES)



GRILL

