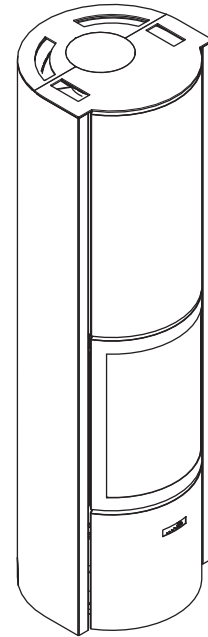


## 30-H | Il focolare

stuv

<b>3 porte</b>	porta vetrata, porta massiccia, fuoco aperto
<b>ottima regolazione dell'aria comburente</b>	regolazione fine dell'aria di combustione
<b>ermeticità</b>	controllo della distribuzione dell'aria di combustione, pulizia del vetro, nessun consumo di aria ambiente, assenza di CO nella stanza di soggiorno
<b>eccellente rendimento</b>	anche a metà potenza
<b>poco inquinante</b>	emissioni molto basse di CO e particolato fine anche a metà potenza
<b>economico</b>	basso consumo di legna
<b>per abitazioni tradizionali, a basso consumo energetico e struttura in legno</b>	✓
<b>uscita fumi di 180 mm</b>	posteriore o superiore
<b>accumulo di calore</b>	optional



## CARATTERISTICHE TECNICHE

## GENERALI

TIPO DI FOCOLARE	stufa
MATERIALI	acciaio + ghisa
COLORE	Stuv grey
CARICAMENTO	manuale
COMBUSTIBILE	legna
POSIZIONE CEPPI	orizzontale
LUNGHEZZA CEPPI	33 cm

## PESO / DIMENSIONI

PESO SENZA MASSA	220 kg
PESO CON MASSA	366 kg
Ø DELLA CANNA FUMARIA	180 mm
Ø USCITE D'ARIA CALDA	-
Ø PRESA D'ARIA ESTERNA	100 mm

## ARIA

PRESA ESTERNA DIRETTA	✓
REGOLAZIONE ARIA PRIMARIA	✓
REGOLAZIONE ARIA SECONDARIA	✓
POST-COMBUSTIONE	✓
ERMETICITÀ	+++
FUNZIONAMENTO SENZA VENTILATORE	✓
INDICATORE DI SURRISCALDAMENTO	X

## PRESTAZIONI

POTENZA NOMINALE	10 kW
GAMMA DI UTILIZZO	5-12 kW
RENDIMENTO	81 %
EMISSIONI DI CO	0,05 %
EMISSIONI DI PARTICOLATO FINE	28 mg/Nm <sup>3</sup>
GAMMA DI CONSUMO DI LEGNA	1,4 - 3,4 kg/h
TIRAGGIO MINIMO	12 Pa
PORTATA MASSICA DEI FUMI	8,2 g/s
T° MEDIA DEI FUMI	272°C
CONSUMO D'ARIA AMBIENTE PER LA COMBUSTIONE	22,5 m <sup>3</sup> /h
INDICE DI EFFICIENZA ENERGETICA (EEI)	108
CLASSE DI EFFICIENZA ENERGETICA	A+

## DISTANZA MINIMA DI SICUREZZA DA MATERIALI INFIAMMABILI

PARTE POSTERIORE	10 cm
PARTE LATERALE	10 cm
PARTE SUPERIORE	-
PARTE INFERIORE	0 cm

## ACCESSORI / ATTREZZATURE

ACCUMULO	○
MODULO	X
BARBECUE	○
CASSETTO CENERE	✓
CONVEZIONE	✓
RIVESTIMENTI	X
FUOCO APERTO	✓
MOBILOBOX (PORTAUTENSILI)	○
BASE DI PROTEZIONE	○
PRONTO PER LA POSA	X
PORTACEPPI	○
GIREVOLE	✓
BASAMENTO	X
VENTILATORE	X
VETRO A SCOMPARSA	X

## LEGENDA

✓	STANDARD
X	NON DISPONIBILE
○	OPZIONALE

conformità:  
- Art. 15A B-VG (AT) - BE Phase 1, 2 & 3  
- OPair (CH) - BlmSchV1 & 2 (DE)



flamme  
VERTE

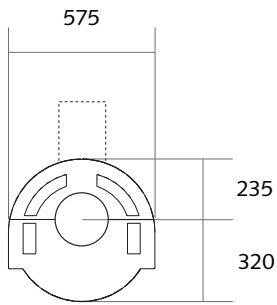
Le label  
du chauffage  
au bois

VKF AEA1

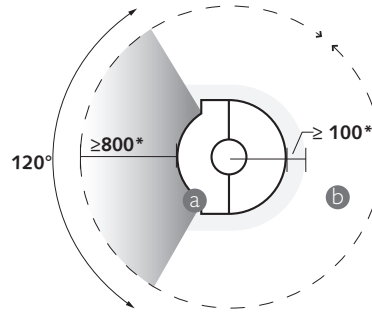


## DIMENSIONI DEL FOCOLARE

VISTA DALL'ALTO

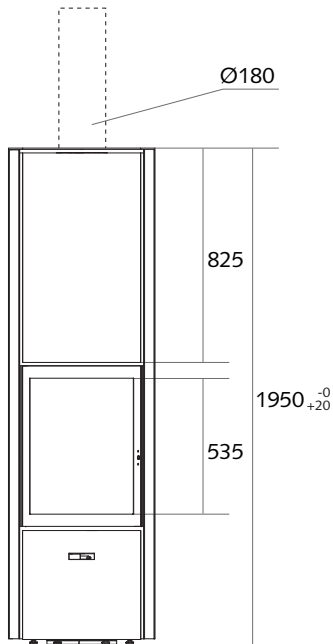


DISTANZE DI SICUREZZA

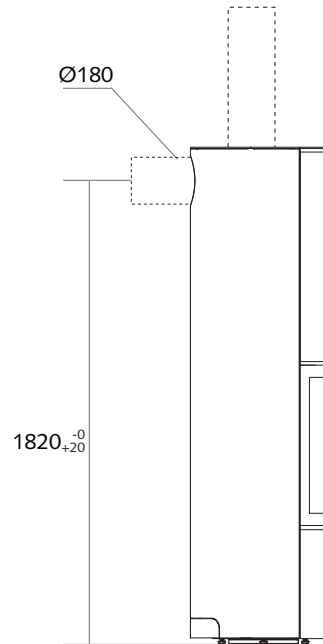


a : irraggiamento del vetro  
 b : irraggiamento delle pareti  
 \*distanze di sicurezza da materiali infiammabili

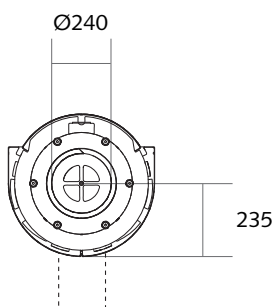
VISTA FRONTALE



VISTA DI LATO



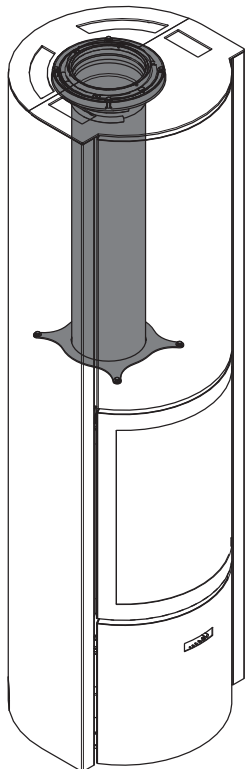
VISTA INFERIORE



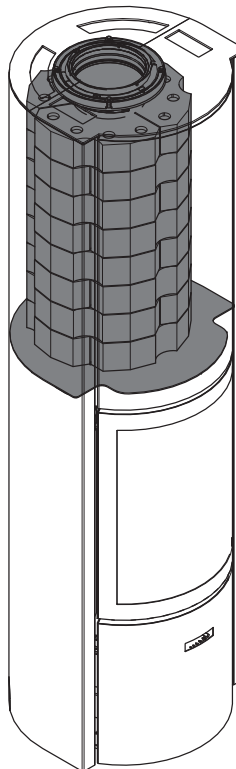
# 30-H | 4 configurazioni



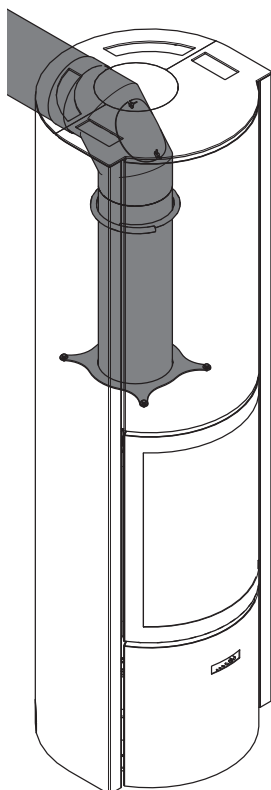
CON USCITA SUPERIORE E SENZA KIT DI ACCUMULO



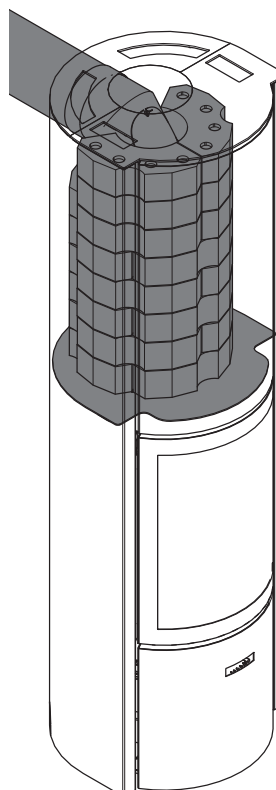
CON USCITA SUPERIORE E CON KIT DI ACCUMULO



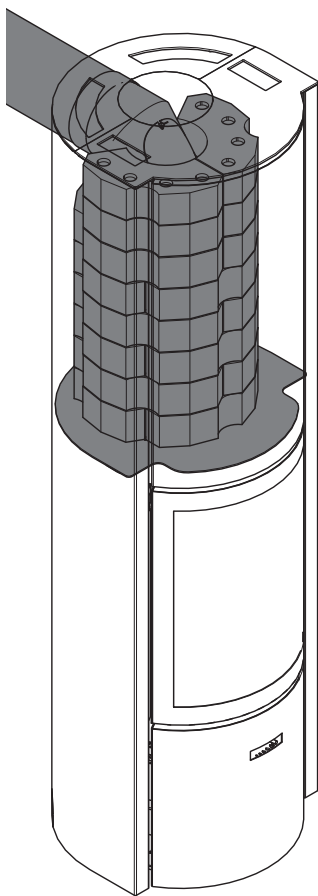
CON USCITA POSTERIORE E SENZA KIT DI ACCUMULO



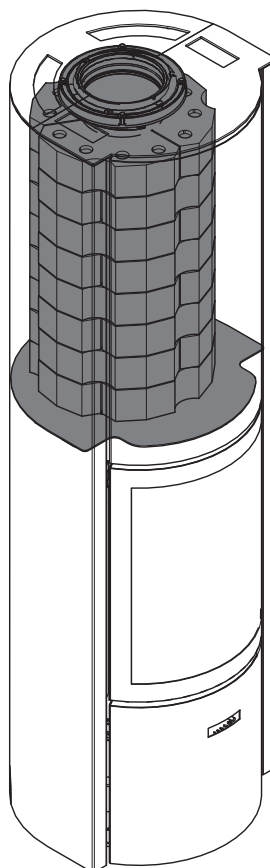
CON USCITA POSTERIORE E CON KIT DI ACCUMULO



# 30-H + opzione accumulo



con uscita posteriore

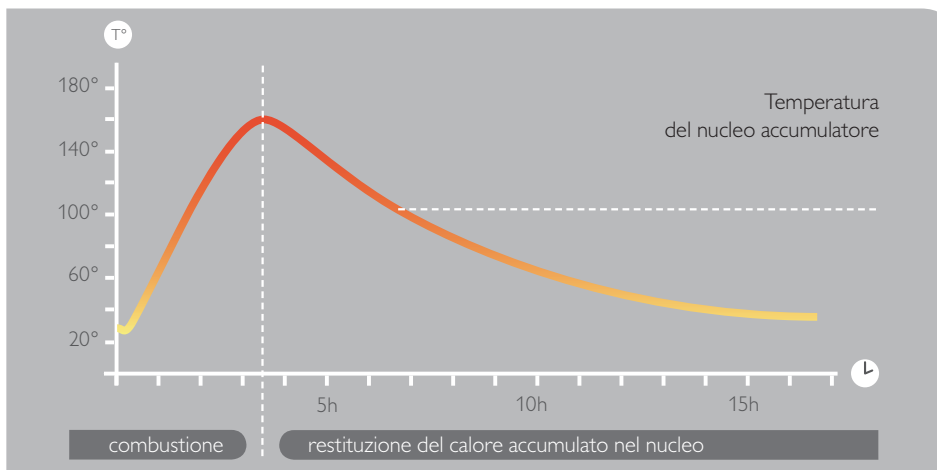


con uscita superiore

Anche spento, irradia calore fino a 10 ore dopo lo spegnimento del fuoco

Peso del nucleo accumulatore: 151 kg

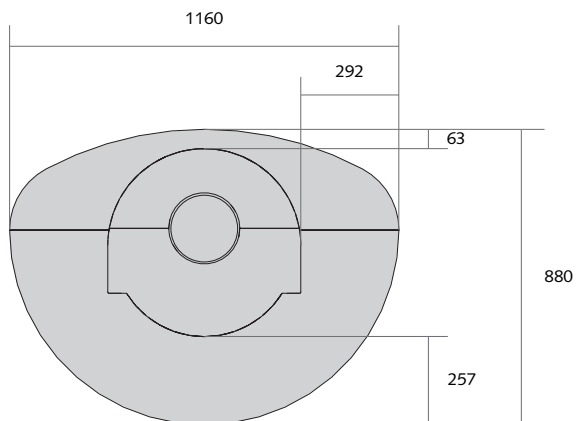
## GRAFICO DELLE CURVE DI TEMPERATURA



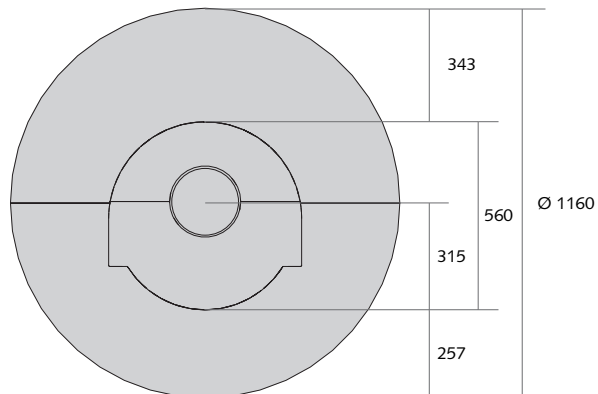
# 30-H + accessori



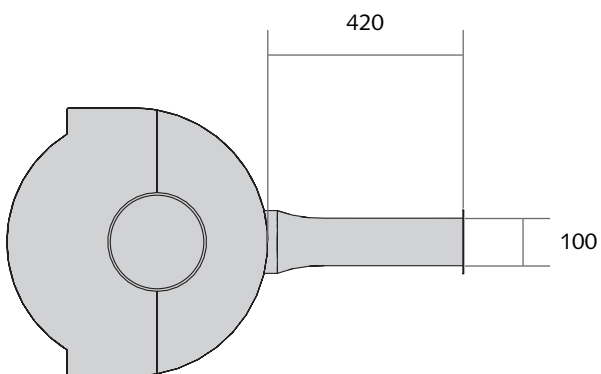
LASTRA OVALE DI RIVESTIMENTO PAVIMENTO



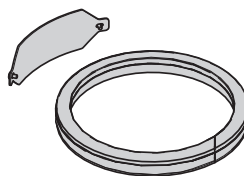
LASTRA CIRCOLARE DI RIVESTIMENTO PAVIMENTO



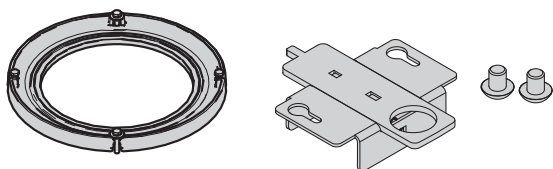
KIT PRESA POSTERIORE D'ARIA ESTERNA



KIT PRESA INFERIORE D'ARIA ESTERNA



KIT GIREVOLE (COLLARE + CHIAVISTELLO)



BARBECUE

