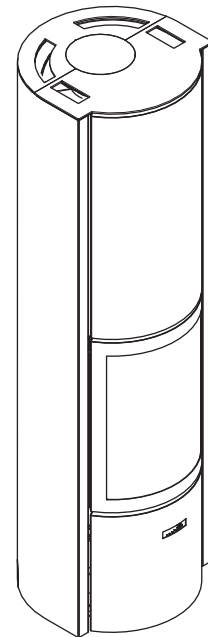


# 30-H | Kaminofen



|   |   |
|---|---|
| <b>3 Türen</b>  | Glastür, Haupttür, offener Kamin  |
| <b>Regelung der Flamme</b>                              | Feineinstellung der Verbrennungsluftzufuhr                                  |
| <b>Dichtheit</b>  | Regulierung der Verbrennungsluft inkl. Schiebenbspülung, Raumluftunabhängig |
| <b>Ausgezeichneter Wirkungsgrad</b>                     | selbst bei halber Nennheizleistung  |
| <b>Geringe Umweltbelastung</b>                          | geringer CO-Ausstoß selbst bei halber Nennheizleistung                      |
| <b>Sparsam</b>  | geringer Holzverbrauch  |
| <b>Für herkömmliche, Niedrigenergie- und Holzhäuser</b> | ✓   |
| <b>Rauchabzug: 180 mm</b>                               | hinten oder oben  |
| <b>Wärmespeicherung</b>                                 | als Option  |



## TECHNISCHE DATEN

| ALLGEMEINES              |               |
|--------------------------|---------------|
| KAMINOFENTYP             | Ofen          |
| MATERIAL                 | Eisen + Stahl |
| FARBE                    | Stuv grau     |
| BEFÜLLUNG                | manuell       |
| BRENNSTOFF               | Holz          |
| POSITION DER HOLZSCHEITE | horizontal    |
| MAX. HOLZSCHEITLÄNGE     | 33 cm         |

| GEWICHT / ABMESSUNGEN      |        |
|----------------------------|--------|
| GEWICHT OHNE SPEICHERMASSE | 220 kg |
| GEWICHT MIT SPEICHERMASSE  | 366 kg |
| Ø RAUCHABZUG               | 180 mm |
| Ø WARMLUFTABGÄNGE          | -      |
| Ø AUSSENLUFTZUFUHR         | 100 mm |

| LUFT                     |     |
|--------------------------|-----|
| DIREKTE AUSSENLUFTZUFUHR | ✓   |
| PRIMÄRLUFTREGELUNG       | ✓   |
| SEKUNDÄRLUFTREGELUNG     | ✓   |
| NACHVERBRENNUNG          | ✓   |
| DICHTHEIT                | +++ |
| BETRIEB OHNE VENTILATOR  | ✓   |
| ÜBERHITZUNGSANZEIGE      | X   |

| LEISTUNGSWERTE                 |                |
|--------------------------------|----------------|
| NENNLEISTUNG                   | 10 kW          |
| LEISTUNGSBEREICH               | 5-12 kW        |
| WIRKUNGSGRAD                   | 81 %           |
| CO-AUSSTOSS                    | 0,05 %         |
| FEINSTAUBAUSSTOSS              | 28 mg/Nm³      |
| EMPFOHLENER HOLZVERBRAUCH      | 1,4 - 3,4 kg/h |
| MINDESTFÖRDERDRUCK             | 12 Pa          |
| ABGASMENSTROM                  | 8,2 g/s        |
| MITTLERE ABGASTEMPERATUR       | 272°C          |
| LUFTBEDARF FÜR DIE VERBRENNUNG | 22,5 m³/h      |
| ENERGIEEFFIZIENZINDEX (EEI)    | 108            |
| ENERGIEEFFIZIENZKLASSE         | A+             |

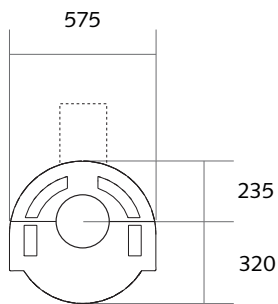
| MINDESTDÄMMDICKE ZWISCHEN KAMINOFEN UND BRENNBAREN MATERIALIEN |       |
|--|-------|
| HINTEN   | 10 cm |
| SEITLICH   | 10 cm |
| OBEN   | -     |
| UNTEN  | 0 cm  |

| ZUBEHÖRTEILE / AUSSTATTUNG |   |
|----------------------------|---|
| WÄRMESPEICHERUNG           | ○ |
| VERKLEIDUNGSELEMENTE       | X |
| GRILL                      | ○ |
| ASCHEBEHÄLTER              | ✓ |
| KONVEKTION                 | ✓ |
| FRONTPLATTEN               | X |
| OFFENER KAMIN              | ✓ |
| MOBILOBOX                  | ○ |
| BODENPLATTE                | ○ |
| EINBAUFERTIG               | X |
| HOLZFACH                   | ○ |
| DREHBAR                    | ✓ |
| SOCKEL                     | X |
| VENTILATOR                 | X |
| HOCHSCHIEBBARE SCHEIBE     | X |

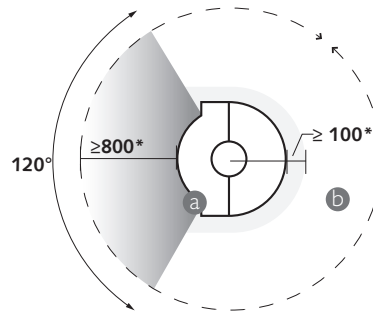
| ZEICHENERKLÄRUNG |                 |
|------------------|-----------------|
| ✓                | STANDARD        |
| X                | NICHT VERFÜGBAR |
| ○                | OPTIONAL        |

## ABMESSUNGEN DES KAMINOFENS

ANSICHT OBERSEITE



SICHERHEITSABSTAND

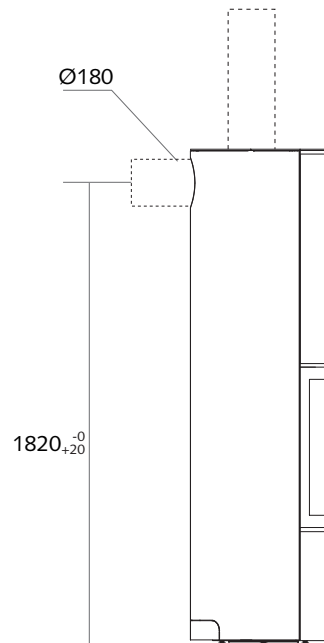


a: Wärmeabstrahlung der Scheibe  
 b: Wärmeabstrahlung des Ofenkörpers  
 \* Sicherheitsabstand zu brennbaren Materialien

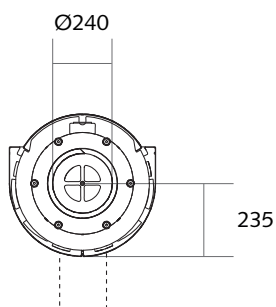
FRONTANSICHT



SEITENANSICHT



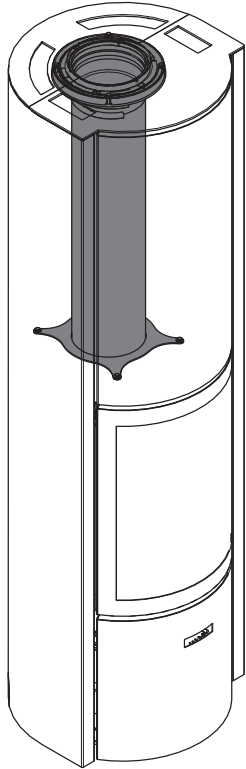
ANSICHT VON UNTEN



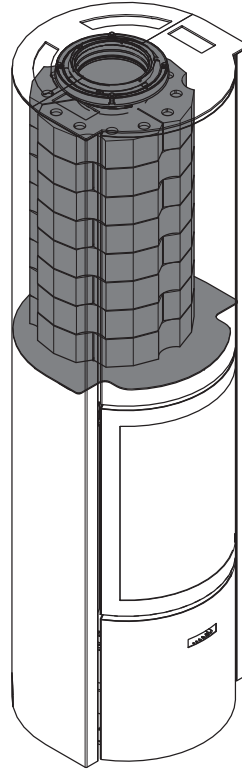
# 30-H | 4 Konfigurationen



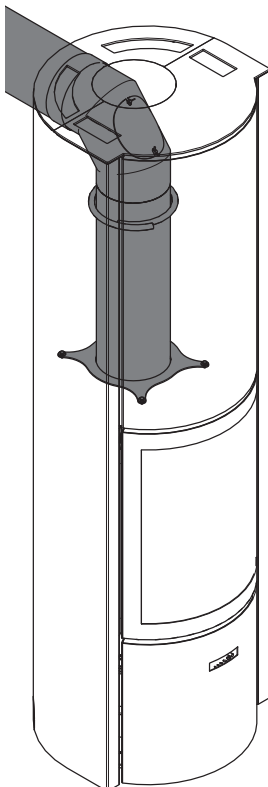
RAUCHABZUG OBEN OHNE OPTIONALE SPEICHERMASSE



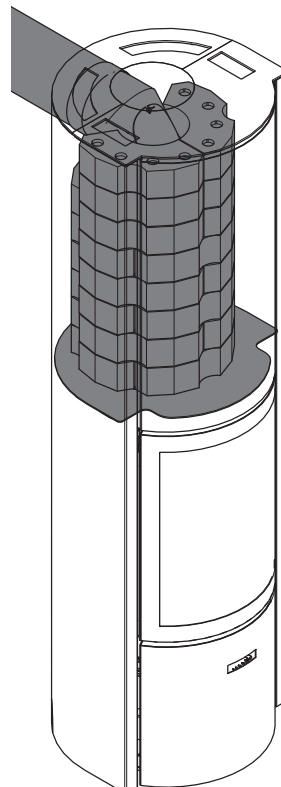
RAUCHABZUG OBEN MIT OPTIONALER SPEICHERMASSE



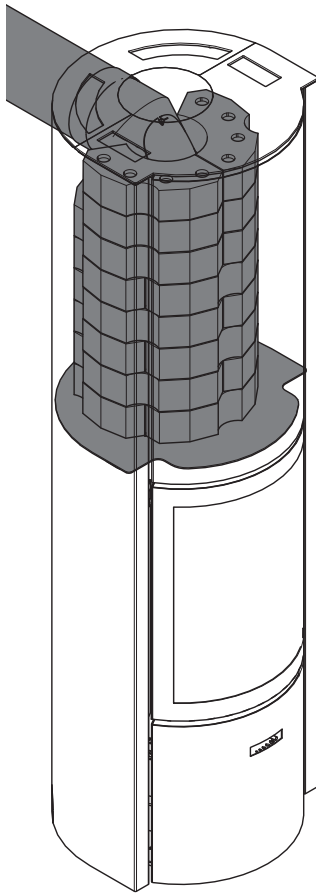
RAUCHABZUG HINTEN OHNE OPTIONALE SPEICHERMASSE



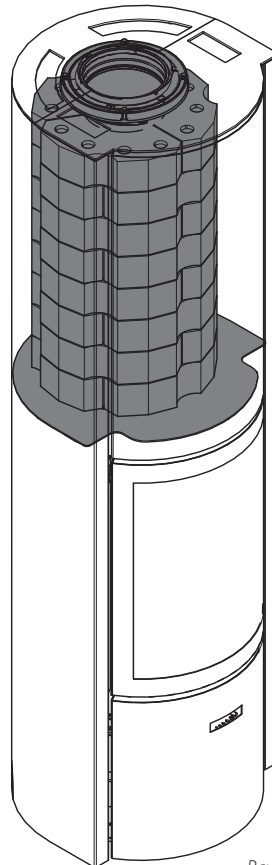
RAUCHABZUG HINTEN MIT OPTIONALER SPEICHERMASSE



# 30-H + optionale Speichermasse



Rauchabzug hinten

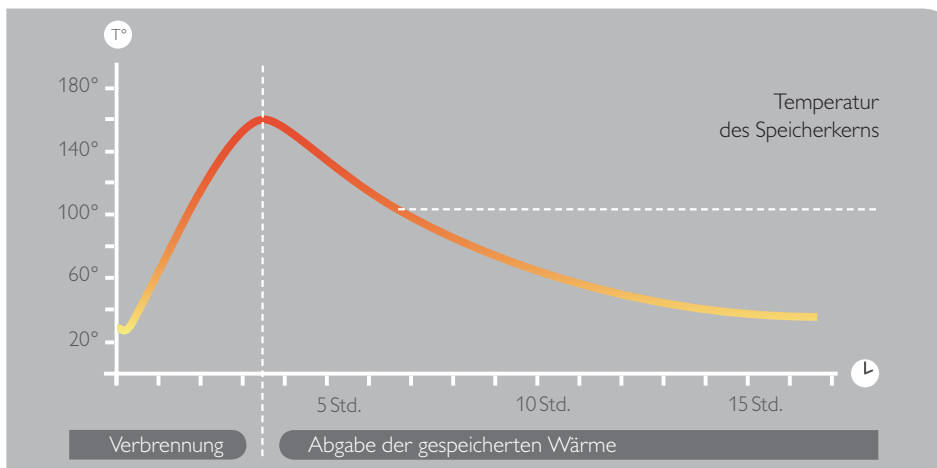


Rauchabzug oben

Strahlt bis zu 10 Stunden nach Erlöschen des Feuers Wärme ab

Gewicht des Speicherkerns:  
151 kg

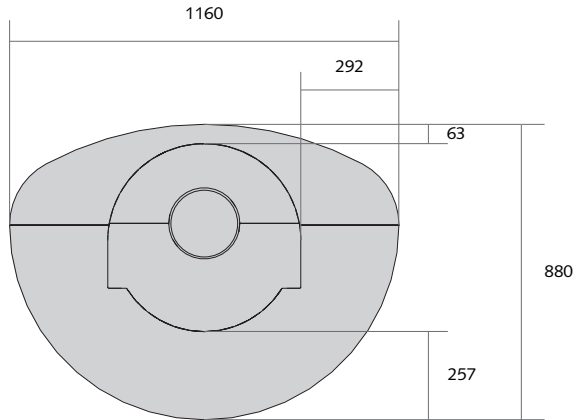
## TEMPERATURKURVEN



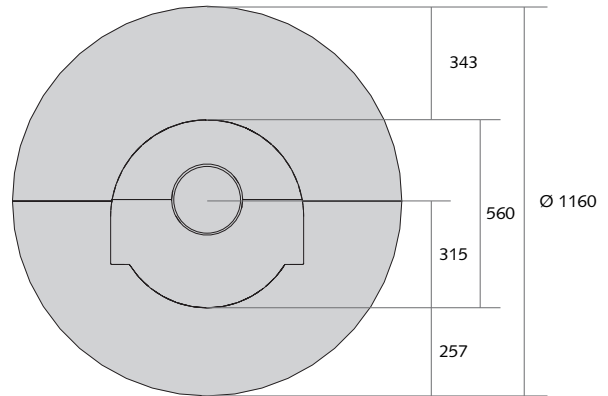
# 30-H + Zubehörteile



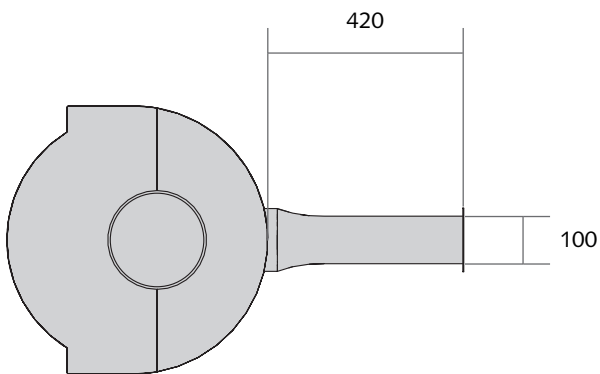
OVALE BODENABSCHLUSSPLATTE



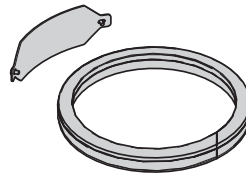
RUNDE BODENABSCHLUSSPLATTE



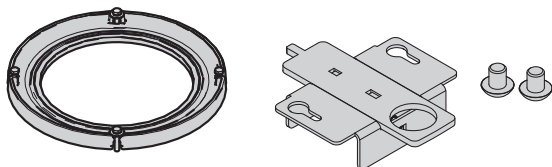
AUSSENLUFTZUFUHRSET (HINTEN)



AUSSENLUFTZUFUHRSET (UNTEN)



DREHBAREN KIT (KRAGEN + SCHLOSSES)



GRILL

