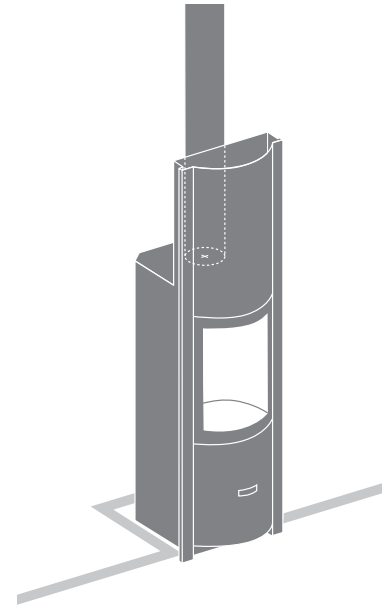


30-compact in B | De haard



3 deuren	glazen deur, volle deur, open haard
verbrandingskamer	compact
controle van de vlam	fijne afstelling van de verbrandingslucht
dichtheid	controle van de verdeling van de verbrandingslucht, raamspoeling, geen verbruik van omgevingslucht, geen CO in de woonkamer
uitstekend rendement	zelfs op half vermogen
weinig vervuילend	lage uitstoot van CO en fijne deeltjes, zelfs op half vermogen
zuinig	laag houtverbruik
voor traditionele en lage energie woningen	✓
rookuitlaat van 150 mm	bovenaansluiting



TECHNISCHE KENMERKEN

ALGEMEEN

TYPE HAARD	ingebouwd
MATERIALEN	staal + gietijzer
KLEUR	Stuv grey
LADEN	manueel
BRANDSTOF	hout
STAND HOUTBLOKKEN	verticaal
MAX. LENGTE HOUTBLOKKEN	40 cm

GEWICHT / AFMETINGEN

GEWICHT ZONDER MASSA	142 kg
Ø ROOKKANAAL	150 mm
Ø WARMELUCHTUITLATEN	150 mm
Ø BUITENLUCHTINLAAT	63 mm

LUCHT

RECHTSTREEKSE BUITENAANSLUITING	✓
AFSTELLING PRIMAIRE LUCHT	✓
AFSTELLING SECONDAIRE LUCHT	✓
NAVERBRANDING	✓
DICHTHEID	+++
WERKT ZONDER VENTILATOR	✓
OVERVERHITTINGSINDICATOR	X

PRESTATIES

NOMINAAL VERMOGEN	6 kW
BENUTTINGSBEREIK	3-8 kW
RENDEMENT	81 %
CO UITSTOOT	0,06%
UITSTOOT FIJNE DEELTJES	27 mg/Nm ³
HOUTVERBRUIK	0,8 - 2,3 kg/h
MINIMALE TREK	12 Pa
MASSADEBIET VAN DE ROOKGASSEN	5,5 g/s
GEMIDDELDE T° VAN DE ROOKGASSEN	332°C
VERBRUIK VAN LUCHT VOOR DE VERBRANDING	15 m ³ /h
ENERGIE-EFFICIËNTIE-INDEX (EEI)	108
ENERGIE-EFFICIËNTIEKLASSE	A+

MINIMALE ISOLATIEDIKTE TUSSEN HAARD EN BRANDBARE MATERIALEN

ACHTERKANT	0 cm
ZIJKANT	3 cm
BOVENKANT	3 cm
ONDERKANT	0 cm

ACCESSOIRES / UITRUSTING

ACCUMULATIE	X
KAST	X
BARBECUE	○
ASLADE	✓
CONVECTIE	✓
FRONTPANEEL	○
OPEN HAARD	✓
MOBILOBOX	○
VLOERPLAAT	○
PLAATSKLAAR	○
HOUTBLOKKENREK	○
ROTREND	X
SOKKEL	X
VENTILATOR	○
LIFTDEUR	X

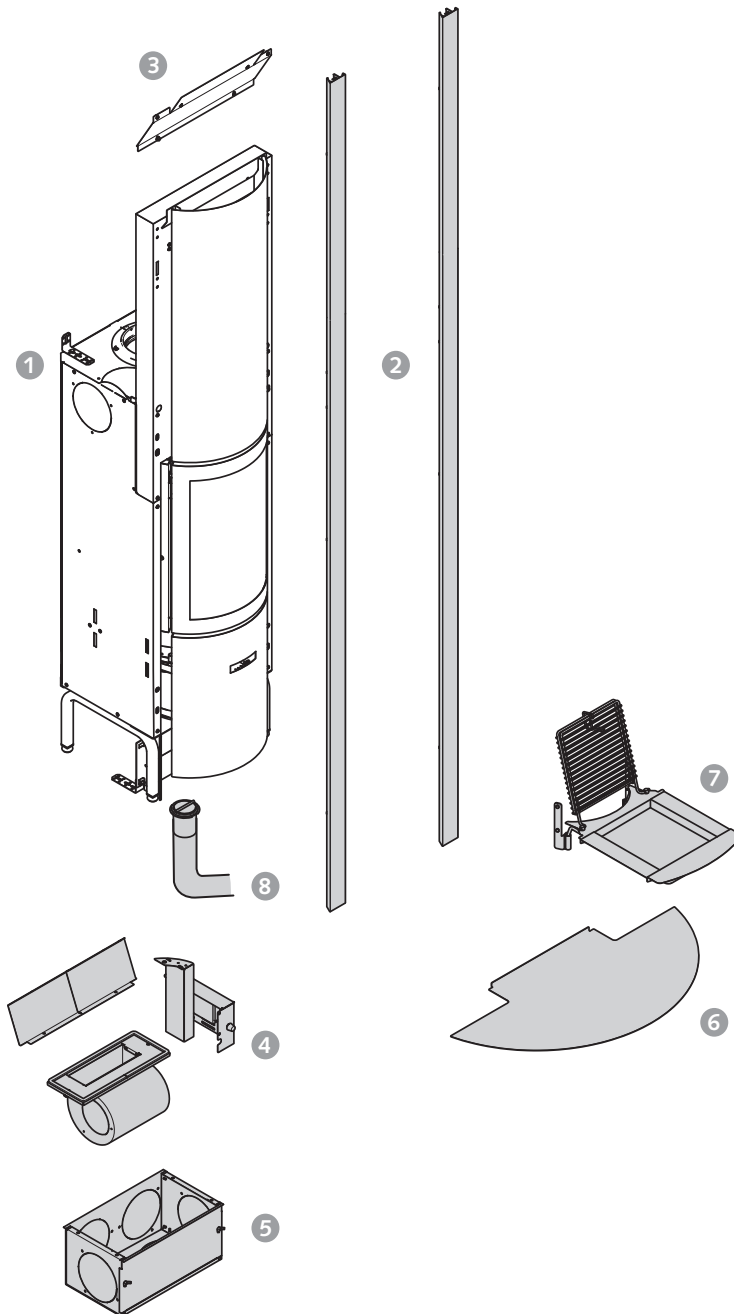
LEGENDE

✓	STANDAARD
X	NIET BESCHIKBAAR
○	OPTIONEEL

30-compact in B | De haard



DE BASISHAARD EN ZIJN OPTIES



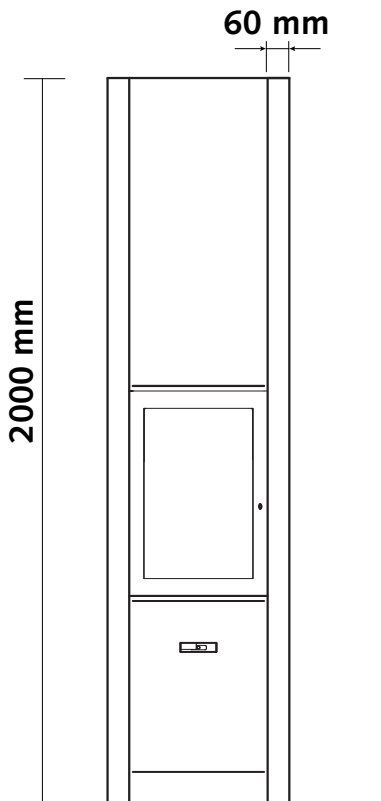
- 1. de haard
- 2. stijlen
- 3. afbuiging
- 4. ventilatiekit
- 5. luchtdoos
- 6. vloerafwerkingsplaat
- 7. barbecuekit
- 8. kit voor toevoer van buitenlucht: mondstuk + flexibele buis Ø 63 mm (3m)

30-compact in B | De haard

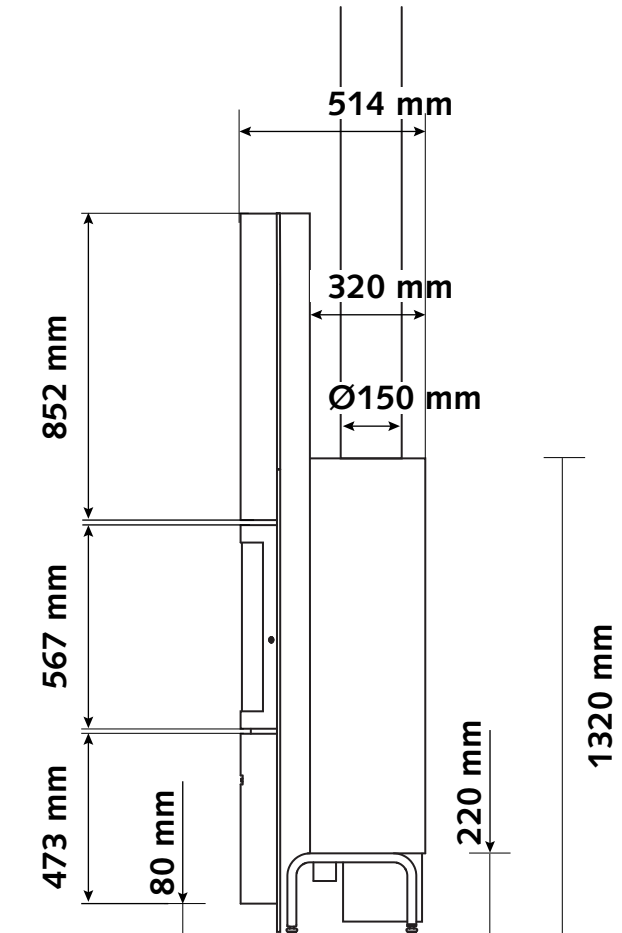


AFMETINGEN VAN DE 30-COMPACT IN "B" MET AANGEBRACHTE STIJLEN

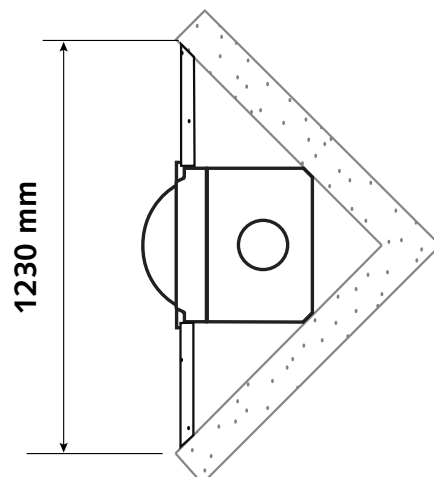
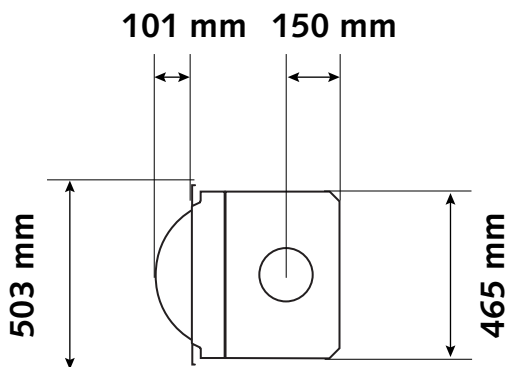
VOORAANZICHT



ZIJAAANZICHT



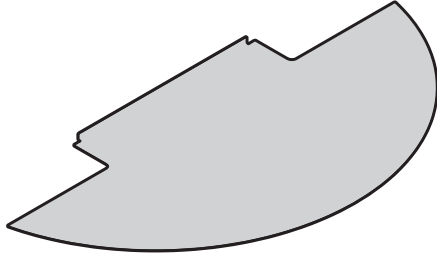
BOVENAANZICHT



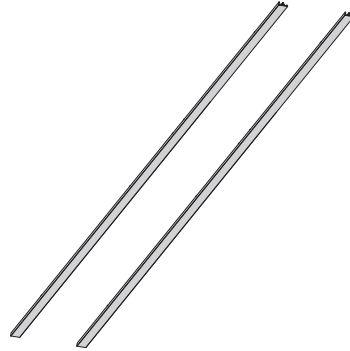
30-compact in B + accessoires



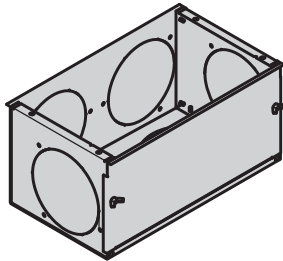
VLOERPLAAT



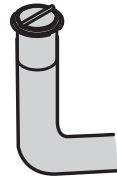
AANGEBRACHTE STIJLEN



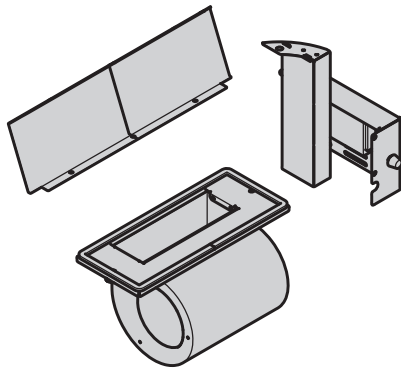
LUCHTDOOS



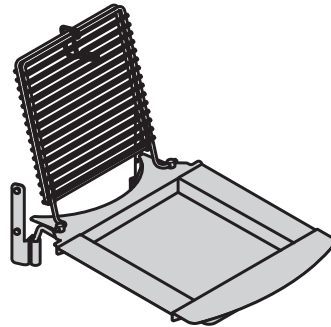
LUCHTINLAATKIT



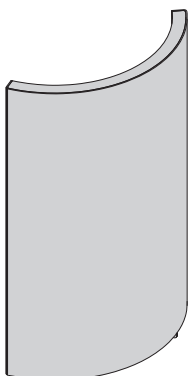
VENTILATIEKIT



BARBECUE



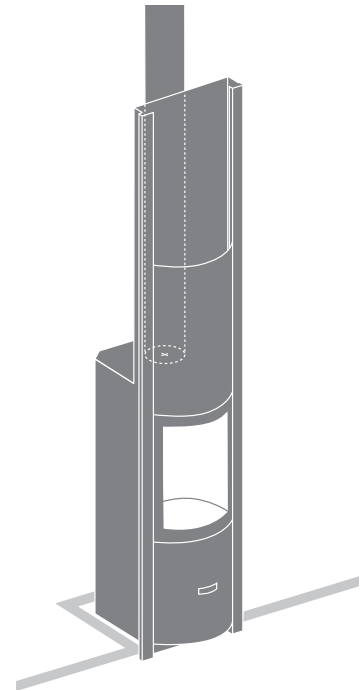
ZELFSLUITENDE DEUR (OPTIE BAUART 1)



30-compact in R | De haard



3 deuren	glazen deur, volle deur, open haard
verbrandingskamer	compact
controle van de vlam	fijne afstelling van de verbrandingslucht
dichtheid	controle van de verdeling van de verbrandingslucht, raamspoeling, geen verbruik van omgevingslucht, geen CO in de woonkamer
uitstekend rendement	zelfs op half vermogen
weinig vervuילend	lage uitstoot van CO en fijne deeltjes, zelfs op half vermogen
zuinig	laag houtverbruik
voor traditionele en lage energie woningen	✓
rookuitlaat van 150 mm	bovenaansluiting



TECHNISCHE KENMERKEN

ALGEMEEN

TYPE HAARD	ingebouwd
MATERIALEN	staal + gietijzer
KLEUR	Stuv grey
LADEN	manueel
BRANDSTOF	hout
STAND HOUTBLOKKEN	verticaal
MAX. LENGTE HOUTBLOKKEN	40 cm

GEWICHT / AFMETINGEN

GEWICHT ZONDER MASSA	142 kg
Ø ROOKKANAAL	150 mm
Ø WARMELUCHTUITLATEN	150 mm
Ø BUITENLUCHTINLAAT	63 mm

LUCHT

RECHTSTREEKSE BUITENAANSLUITING	✓
AFSTELLING PRIMAIRE LUCHT	✓
AFSTELLING SECONDAIRE LUCHT	✓
NAVERBRANDING	✓
DICHTHEID	+++
WERKT ZONDER VENTILATOR	✓
OVERVERHITTINGSINDICATOR	X

PRESTATIES

NOMINAAL VERMOGEN	6 kW
BENUTTINGSBEREIK	3-8 kW
RENDEMENT	81 %
CO UITSTOOT	0,06%
UITSTOOT FIJNE DEELTJES	27 mg/Nm ³
HOUTVERBRUIK	0,8 - 2,3 kg/h
MINIMALE TREK	12 Pa
MASSADEBIET VAN DE ROOKGASSEN	5,5 g/s
GEMIDDELDE T° VAN DE ROOKGASSEN	332°C
VERBRUIK VAN LUCHT VOOR DE VERBRANDING	15 m ³ /h
ENERGIE-EFFICIËNTIE-INDEX (EEI)	108
ENERGIE-EFFICIËNTIEKLASSE	A+

MINIMALE ISOLATIEDIKTE TUSSEN HAARD EN BRANDBARE MATERIALEN

ACHTERKANT	0 cm
ZIJKANT	3 cm
BOVENKANT	3 cm
ONDERKANT	0 cm

ACCESSOIRES / UITRUSTING

ACCUMULATIE	X
KAST	X
BARBECUE	○
ASLADE	✓
CONVECTIE	✓
FRONTPANEEL	○
OPEN HAARD	✓
MOBILOBOX	○
VLOERPLAAT	○
PLAATSKLAAR	○
HOUTBLOKKENREK	○
ROTREND	X
SOKKEL	X
VENTILATOR	○
LIFTDEUR	X

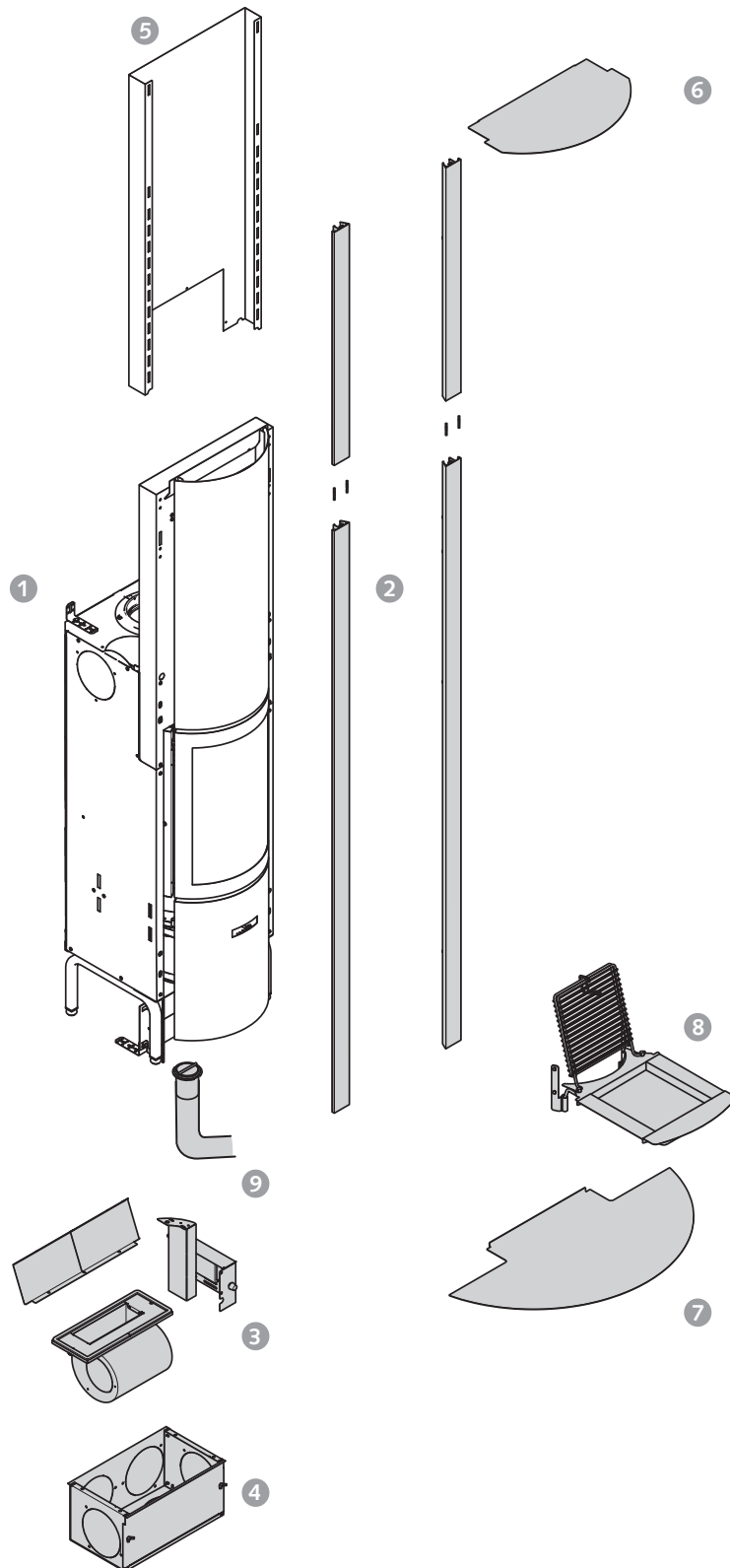
LEGENDE

✓	STANDAARD
X	NIET BESCHIKBAAR
○	OPTIONEEL

30-compact in R | De haard



DE BASISHAARD EN ZIJN OPTIES



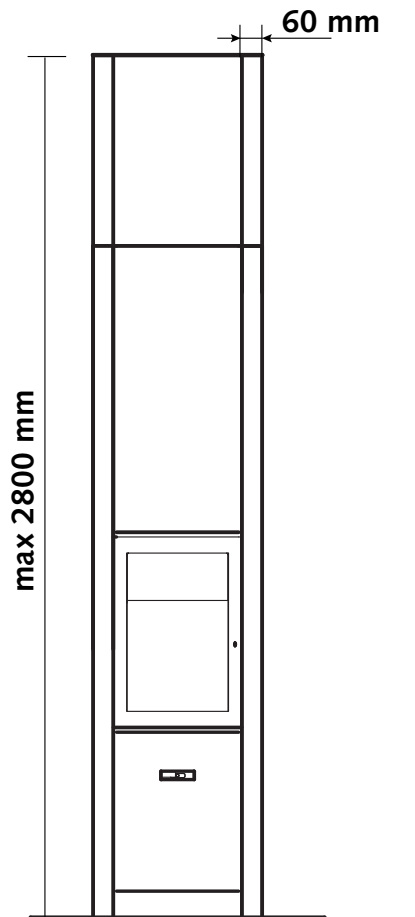
- 1. de haard
- 2. stijlen
- 3. ventilatiekit
- 4. luchtdoos
- 5. aansluitstuk
- 6. plafondafwerkingsplaat
- 7. vloerafwerkingsplaat
- 8. barbecuekit
- 9. kit voor toevoer van buitenlucht: mondstuk + flexibele buis Ø 63 mm (3m)

30-compact in R | De haard

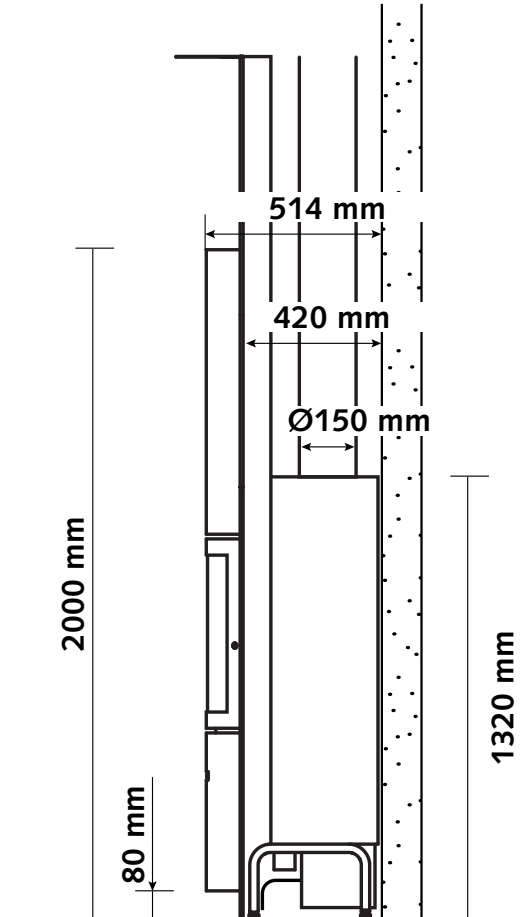


AFMETINGEN VAN DE 30-COMPACT IN "R" MET GELIJKGEMAAKTE STIJLEN

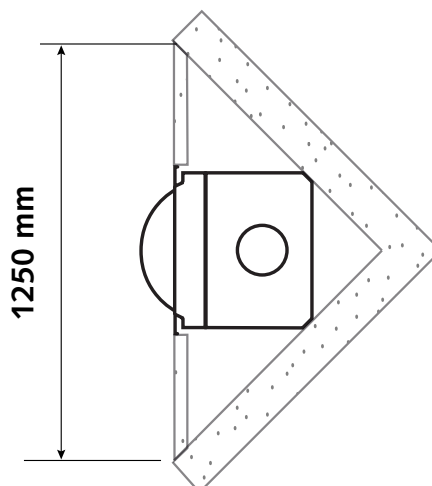
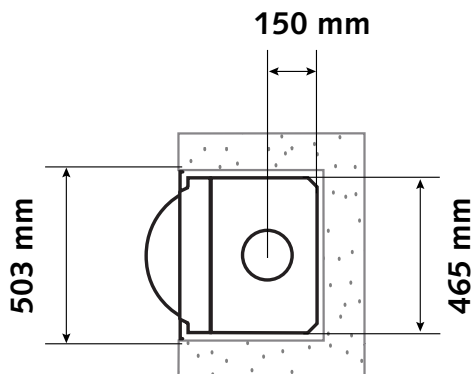
VOORAANZICHT



ZIJAAANZICHT



BOVENAANZICHT

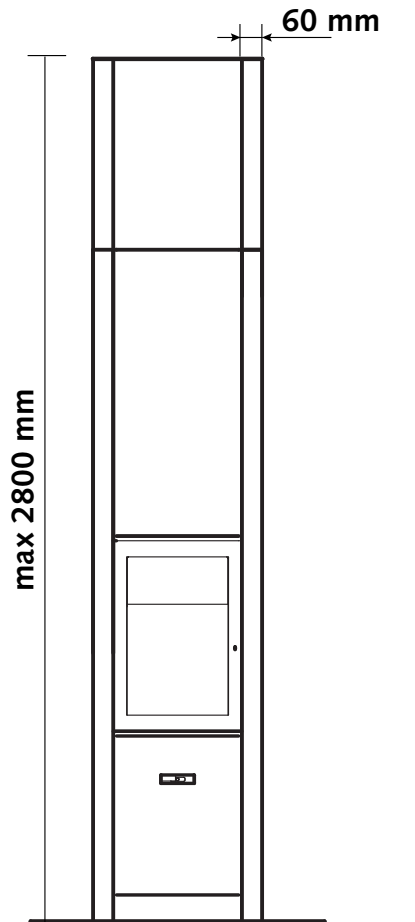


30-compact in R | De haard

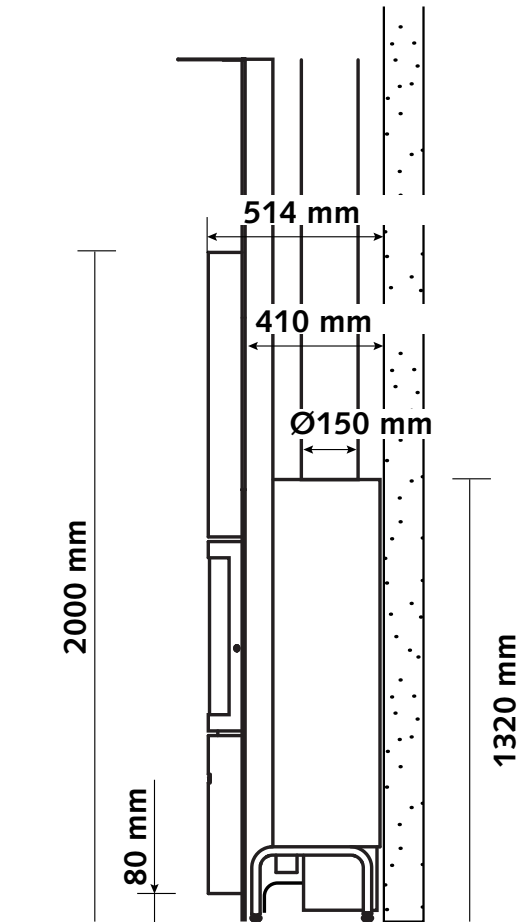


AFMETINGEN VAN DE 30-COMPACT IN "R" MET AANGEBRACHTE STIJLEN

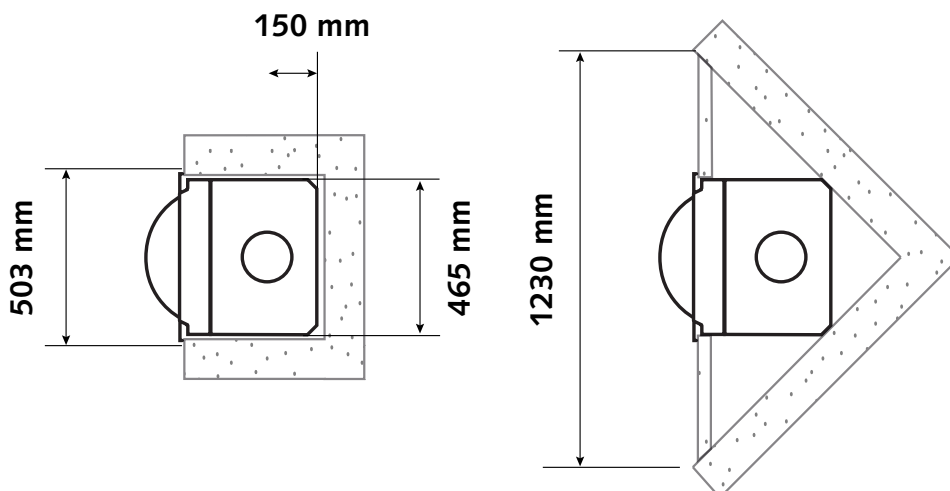
VOORAANZICHT



ZIJAAANZICHT



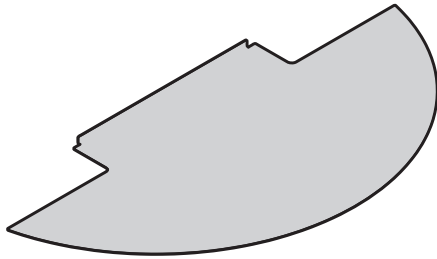
BOVENAANZICHT



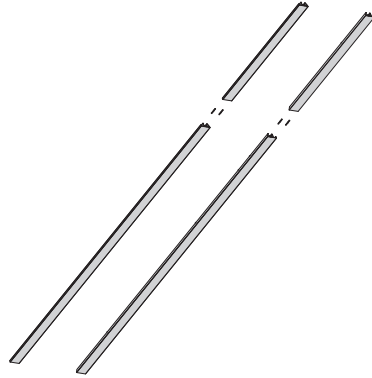
30-compact in R + accessoires



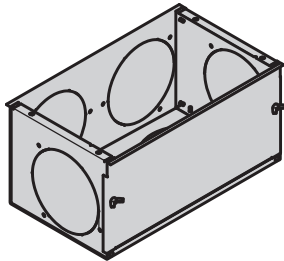
VLOERAFWERKINGSPLAAT



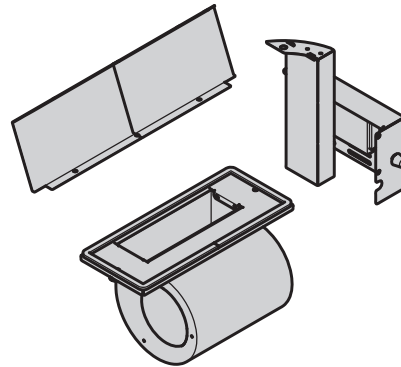
AANGEBRACHTE EN GELIJKGEMAAKTE STIJLEN



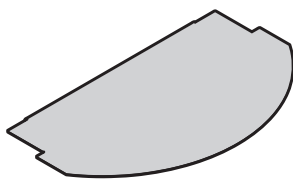
LUCHTDOOS



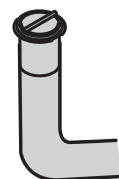
VENTILATIEKIT



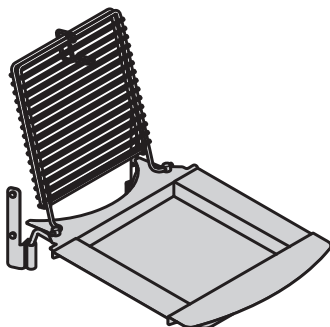
PLAFONDAFWERKINGSPLAAT



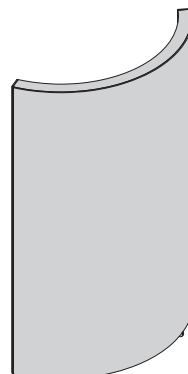
LUCHTINLAATKIT



BARBECUE

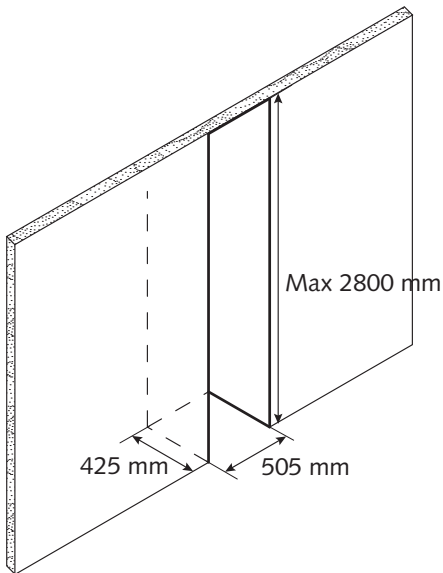


ZELFSLUITENDE DEUR (OPTIE BAUART 1)

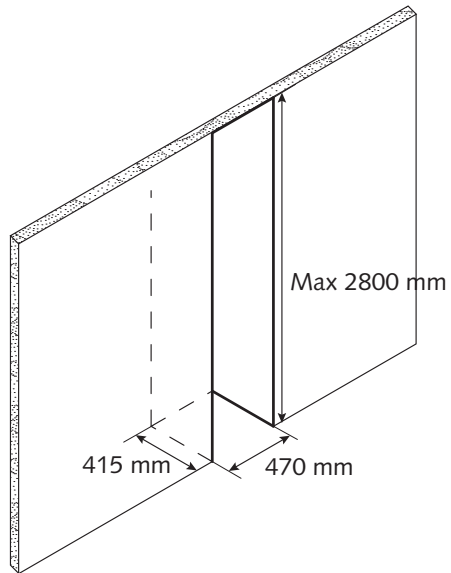


AFMETINGEN VAN DE NIS

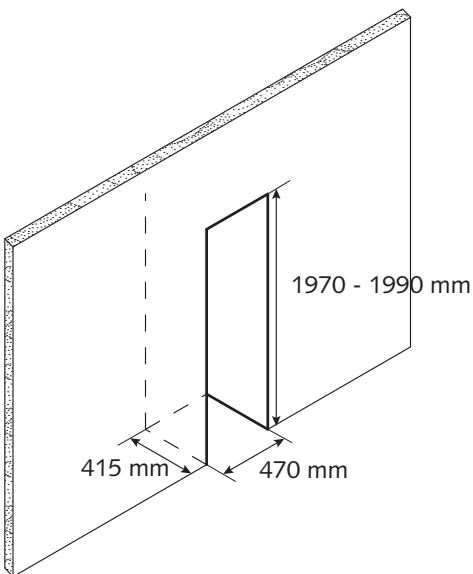
NIS VOOR 30-COMPACT IN "R"
MET GELIJKGEMAAKTE STIJLEN



NIS VOOR 30-COMPACT IN "R"
MET AANGEBRACHTE STIJLEN



NIS VOOR 30-COMPACT IN "B"



STRALING VAN DE RUIT

