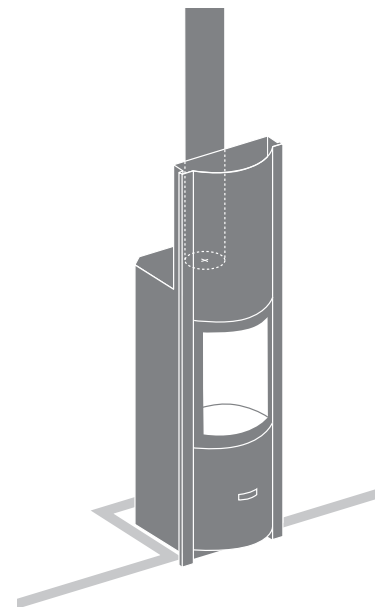


## 30-compact in B | Il focolare

Stuv

|   |   |
|---|---|
| <b>3 porte</b>  | porta vetrata, porta massiccia, fuoco aperto  |
| <b>camera di combustione</b>                                    | compatta  |
| <b>ottima regolazione dell'aria comburente</b>                  | regolazione fine dell'aria di combustione   |
| <b>ermeticità</b>   | controllo della distribuzione dell'aria di combustione, pulizia del vetro, nessun consumo di aria ambiente, assenza di CO nella stanza di soggiorno |
| <b>eccellente rendimento</b>                                    | anche a metà potenza  |
| <b>poco inquinante</b>  | emissioni molto basse di CO e particolato fine anche a metà potenza   |
| <b>economico</b>  | basso consumo di legna  |
| <b>per abitazioni tradizionali e a basso consumo energetico</b> | ✓   |
| <b>uscita fumi di 150 mm</b>                                    | superiore   |



## CARATTERISTICHE TECNICHE

## GENERALI

|                  |                 |
|------------------|-----------------|
| TIPO DI FOCOLARE | incassato       |
| MATERIALI        | acciaio + ghisa |
| COLORE           | Stuv grey       |
| CARICAMENTO      | manuale         |
| COMBUSTIBILE     | legna           |
| POSIZIONE CEPPI  | verticale       |
| LUNGHEZZA CEPPI  | fino a 40 cm    |

## PESO / DIMENSIONI

|                        |        |
|------------------------|--------|
| PESO SENZA MASSA       | 142 kg |
| Ø DELLA CANNA FUMARIA  | 150 mm |
| Ø USCITE D'ARIA CALDA  | 150 mm |
| Ø PRESA D'ARIA ESTERNA | 63 mm  |

## ARIA

|                                 |     |
|---------------------------------|-----|
| PRESA ESTERNA DIRETTA           | ✓   |
| REGOLAZIONE ARIA PRIMARIA       | ✓   |
| REGOLAZIONE ARIA SECONDARIA     | ✓   |
| POST-COMBUSTIONE                | ✓   |
| ERMETICITÀ                      | +++ |
| FUNZIONAMENTO SENZA VENTILATORE | ✓   |
| INDICATORE DI SURRISCALDAMENTO  | X   |

## PRESTAZIONI

|  |                       |
|--|-----------------------|
| POTENZA NOMINALE                           | 6 kW                  |
| GAMMA DI UTILIZZO                          | 3-8 kW                |
| RENDIMENTO                                 | 81 %                  |
| EMISSIONI DI CO                            | 0,06%                 |
| EMISSIONI DI PARTICOLATO FINE              | 27 mg/Nm <sup>3</sup> |
| GAMMA DI CONSUMO DI LEGNA                  | 0,8 - 2,3 kg/h        |
| TIRAGGIO MINIMO                            | 12 Pa                 |
| PORTATA MASSICA DEI FUMI                   | 5,5 g/s               |
| T° MEDIA DEI FUMI                          | 332°C                 |
| CONSUMO D'ARIA AMBIENTE PER LA COMBUSTIONE | 15 m <sup>3</sup> /h  |
| INDICE DI EFFICIENZA ENERGETICA (EEI)      | 108                   |
| CLASSE DI EFFICIENZA ENERGETICA            | A+                    |

## DISTANZA MINIMA DI SICUREZZA DA MATERIALI INFIAMMABILI

|                  |      |
|------------------|------|
| PARTE POSTERIORE | 0 cm |
| PARTE LATERALE   | 3 cm |
| PARTE SUPERIORE  | 3 cm |
| PARTE INFERIORE  | 0 cm |

## ACCESSORI / ATTREZZATURE

|                           |   |
|---------------------------|---|
| ACCUMULO                  | X |
| MODULO                    | X |
| BARBECUE                  | ○ |
| CASSETTO CENERE           | ✓ |
| CONVEZIONE                | ✓ |
| RIVESTIMENTI              | ○ |
| FUOCO APERTO              | ✓ |
| MOBILOBOX (PORTAUTENSILI) | ○ |
| BASE DI PROTEZIONE        | ○ |
| PRONTO PER LA POSA        | ○ |
| PORTACEPPI                | ○ |
| GIREVOLE                  | X |
| BASAMENTO                 | X |
| VENTILATORE               | ○ |
| VETRO A SCOMPARSA         | X |

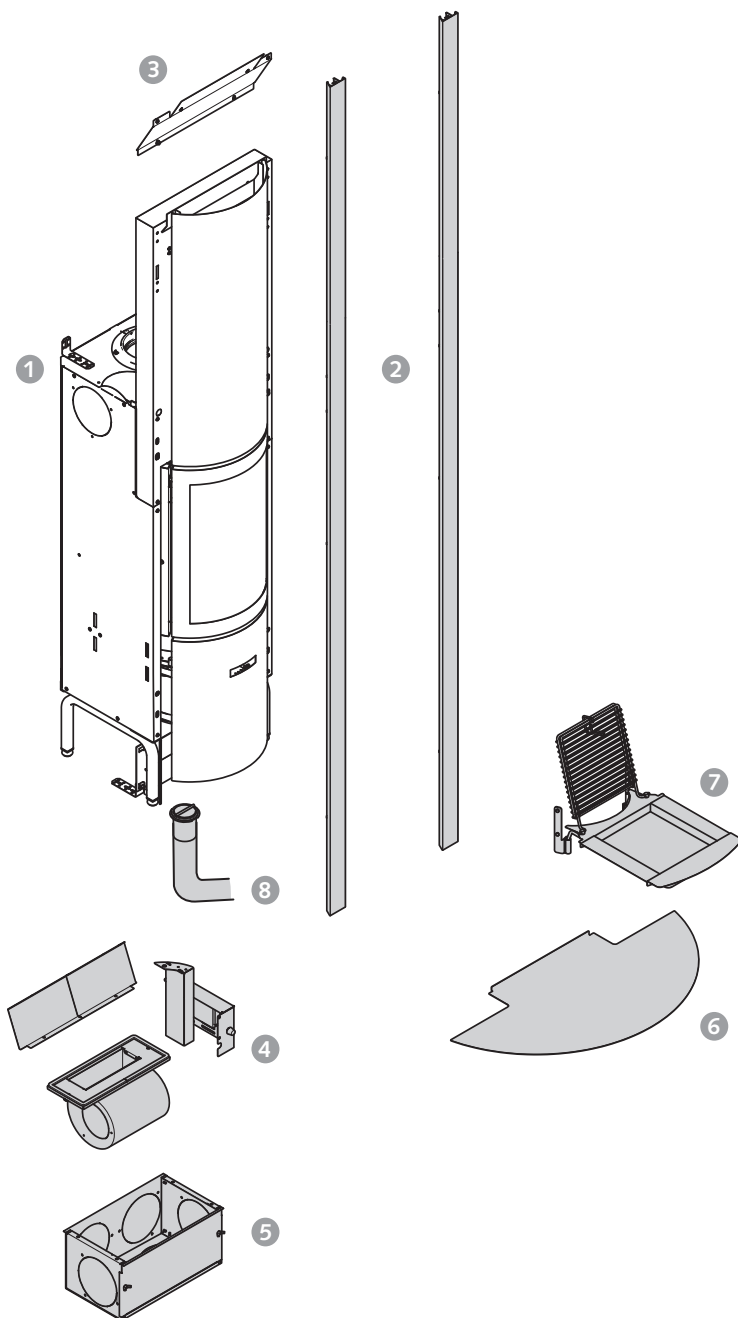
## LEGENDA

|   |                 |
|---|-----------------|
| ✓ | STANDARD        |
| X | NON DISPONIBILE |
| ○ | OPZIONALE       |

# 30-compact in B | Il focolare

STUV

## IL FOCOLARE DI BASE E LE SUE OPZIONI



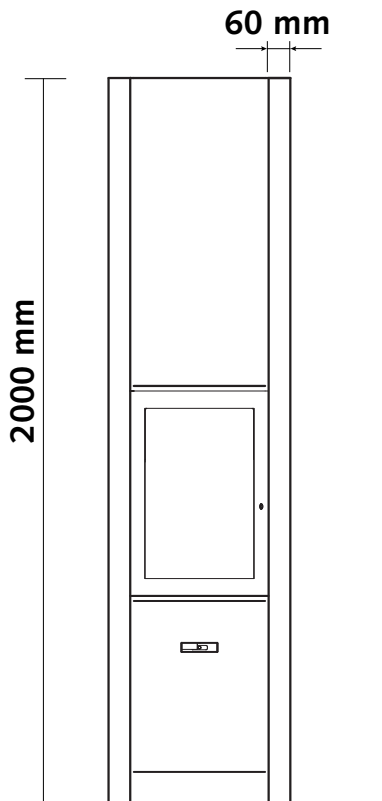
1. il focolare
2. montanti
3. deviatore
4. kit di ventilazione
5. filtro dell'aria
6. lastra di rivestimento pavimento
7. kit barbecue
8. kit derivazione dell'aria esterna: raccordo entrata/uscita + flessibile Ø 63 mm (3 m)

# 30-compact in B | Il focolare

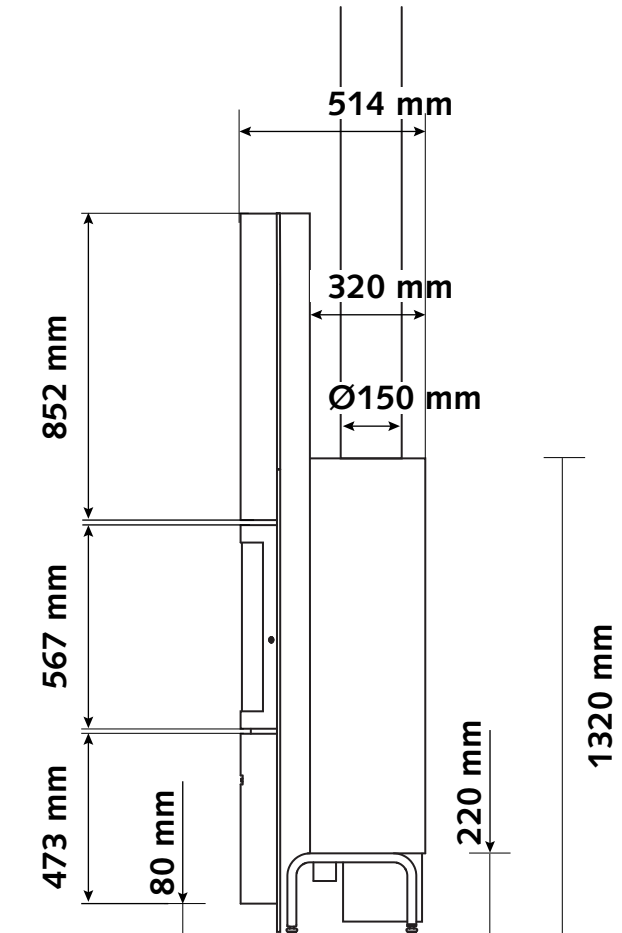


## DIMENSIONI DEL 30-COMPACT IN "B" CON MONTANTI APPLICATI

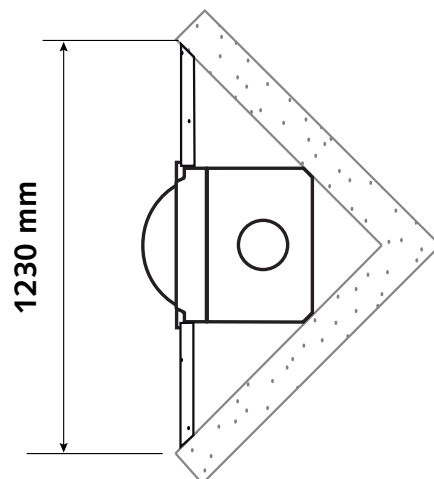
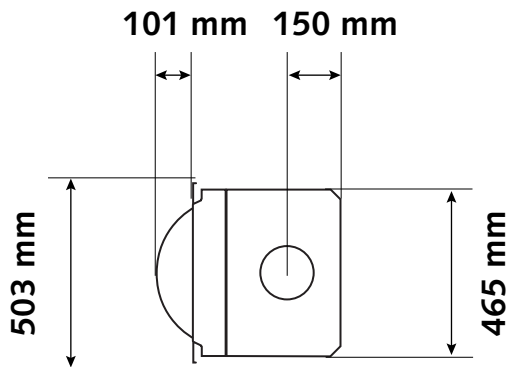
VISTA FRONTALE



VISTA DI LATO



VISTA SUPERIORE

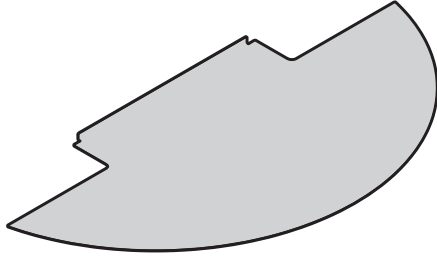


# 30-compact in B + accessori



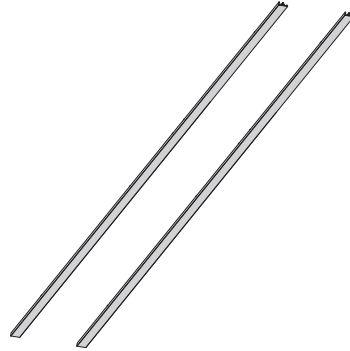
## BASE DI PROTEZIONE

---



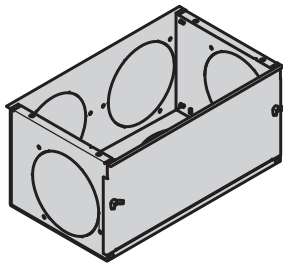
## MONTANTI APPLICATI

---



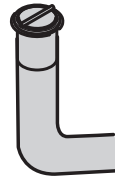
## FILTRO DELL'ARIA

---



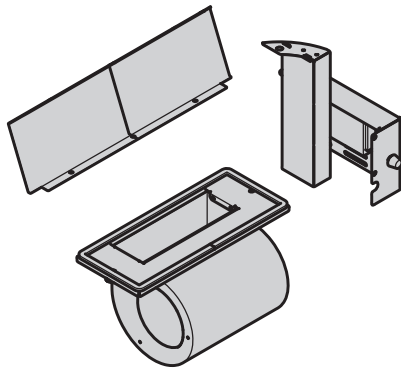
## CON KIT PRESA D'ARIA ESTERNA

---



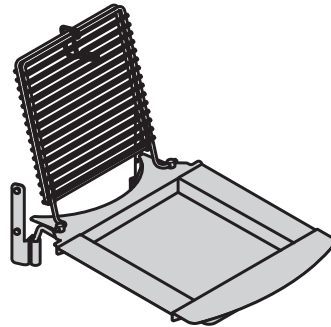
## KIT DI VENTILAZIONE

---



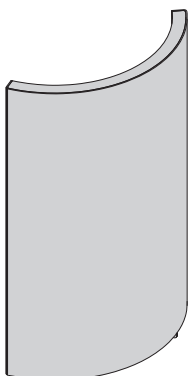
## BARBECUE

---



## PORTA A CHIUSURA AUTOMATICA (OPZIONE BAUART 1)

---



## 30-compact in R | Il focolare

stuv

|   |   |
|---|---|
| <b>3 porte</b>  | porta vetrata, porta massiccia, fuoco aperto  |
| <b>camera di combustione</b>                                    | compatta  |
| <b>ottima regolazione dell'aria comburente</b>                  | regolazione fine dell'aria di combustione   |
| <b>ermeticità</b>   | controllo della distribuzione dell'aria di combustione, pulizia del vetro, nessun consumo di aria ambiente, assenza di CO nella stanza di soggiorno |
| <b>eccellente rendimento</b>                                    | anche a metà potenza  |
| <b>poco inquinante</b>  | emissioni molto basse di CO e particolato fine anche a metà potenza   |
| <b>economico</b>  | basso consumo di legna  |
| <b>per abitazioni tradizionali e a basso consumo energetico</b> | ✓   |
| <b>uscita fumi di 150 mm</b>                                    | superiore   |

## CARATTERISTICHE TECNICHE

## GENERALI

|                  |                 |
|------------------|-----------------|
| TIPO DI FOCOLARE | incassato       |
| MATERIALI        | acciaio + ghisa |
| COLORE           | Stöv grey       |
| CARICAMENTO      | manuale         |
| COMBUSTIBILE     | legna           |
| POSIZIONE CEPPI  | verticale       |
| LUNGHEZZA CEPPI  | fino a 40 cm    |

## PESO / DIMENSIONI

|                        |        |
|------------------------|--------|
| PESO SENZA MASSA       | 142 kg |
| Ø DELLA CANNA FUMARIA  | 150 mm |
| Ø USCITE D'ARIA CALDA  | 150 mm |
| Ø PRESA D'ARIA ESTERNA | 63 mm  |

## ARIA

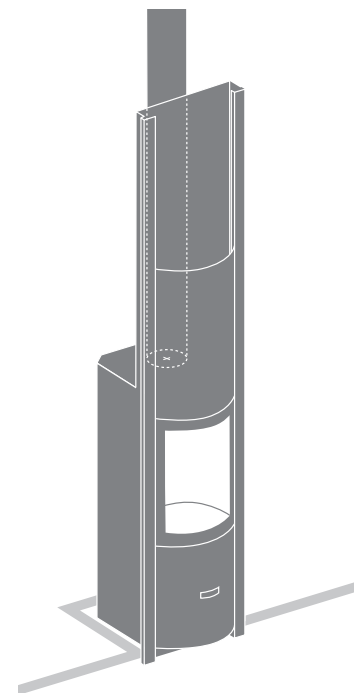
|                                 |     |
|---------------------------------|-----|
| PRESA ESTERNA DIRETTA           | ✓   |
| REGOLAZIONE ARIA PRIMARIA       | ✓   |
| REGOLAZIONE ARIA SECONDARIA     | ✓   |
| POST-COMBUSTIONE                | ✓   |
| ERMETICITÀ                      | +++ |
| FUNZIONAMENTO SENZA VENTILATORE | ✓   |
| INDICATORE DI SURRISCALDAMENTO  | X   |

## PRESTAZIONI

|  |                       |
|--|-----------------------|
| POTENZA NOMINALE                           | 6 kW                  |
| GAMMA DI UTILIZZO                          | 3-8 kW                |
| RENDIMENTO                                 | 81 %                  |
| EMISSIONI DI CO                            | 0,06%                 |
| EMISSIONI DI PARTICOLATO FINE              | 27 mg/Nm <sup>3</sup> |
| GAMMA DI CONSUMO DI LEGNA                  | 0,8 - 2,3 kg/h        |
| TIRAGGIO MINIMO                            | 12 Pa                 |
| PORTATA MASSICA DEI FUMI                   | 5,5 g/s               |
| T° MEDIA DEI FUMI                          | 332°C                 |
| CONSUMO D'ARIA AMBIENTE PER LA COMBUSTIONE | 15 m <sup>3</sup> /h  |
| INDICE DI EFFICIENZA ENERGETICA (EEI)      | 108                   |
| CLASSE DI EFFICIENZA ENERGETICA            | A+                    |

## DISTANZA MINIMA DI SICUREZZA DA MATERIALI INFIAMMABILI

|                  |      |
|------------------|------|
| PARTE POSTERIORE | 0 cm |
| PARTE LATERALE   | 3 cm |
| PARTE SUPERIORE  | 3 cm |
| PARTE INFERIORE  | 0 cm |



## ACCESSORI / ATTREZZATURE

|                           |   |
|---------------------------|---|
| ACCUMULO                  | X |
| MODULO                    | X |
| BARBECUE                  | ○ |
| CASSETTO CENERE           | ✓ |
| CONVEZIONE                | ✓ |
| RIVESTIMENTI              | ○ |
| FUOCO APERTO              | ✓ |
| MOBILOBOX (PORTAUTENSILI) | ○ |
| BASE DI PROTEZIONE        | ○ |
| PRONTO PER LA POSA        | ○ |
| PORTACEPPI                | ○ |
| GIREVOLE                  | X |
| BASAMENTO                 | X |
| VENTILATORE               | ○ |
| VETRO A SCOMPARSA         | X |

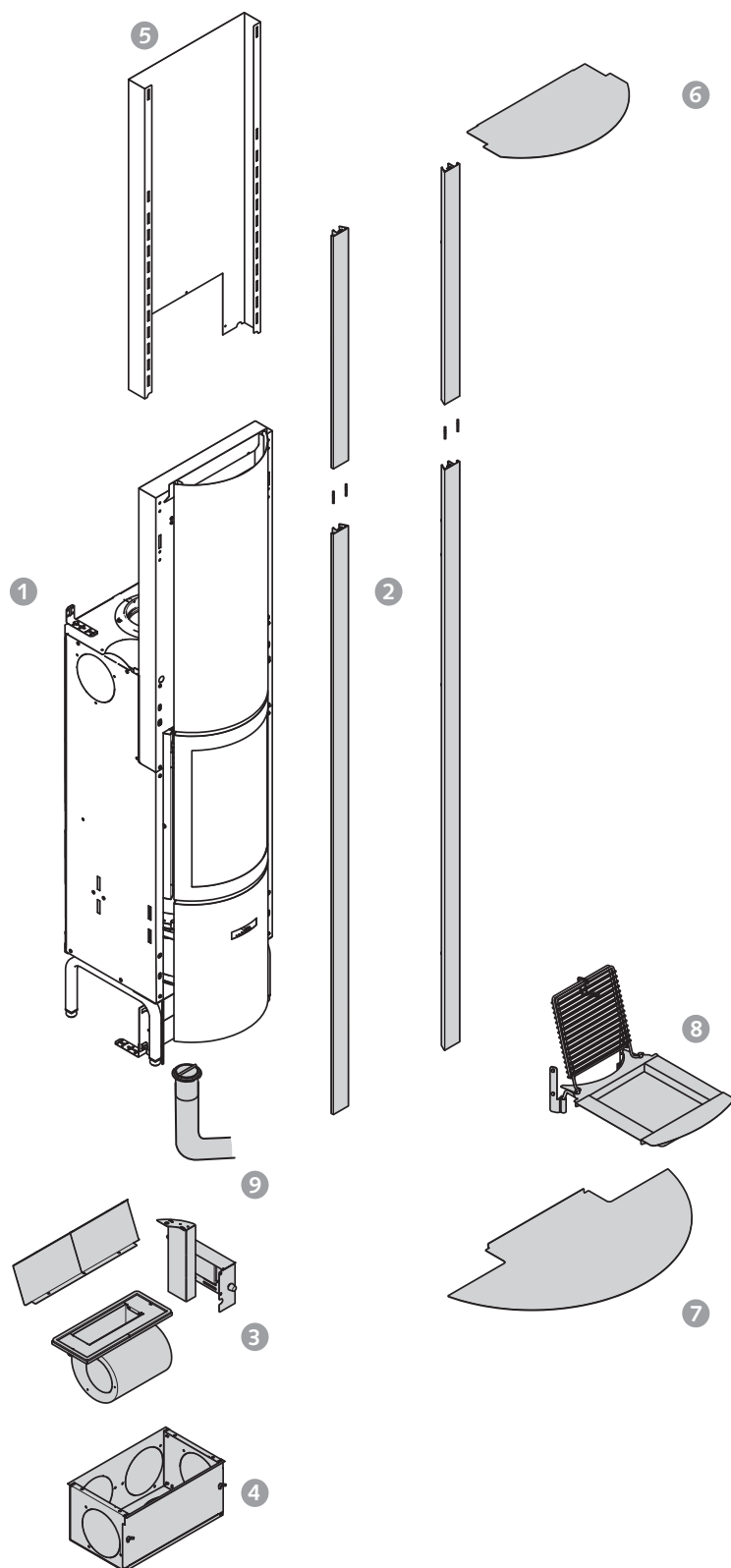
## LEGENDA

|   |                 |
|---|-----------------|
| ✓ | STANDARD        |
| X | NON DISPONIBILE |
| ○ | OPZIONALE       |

# 30-compact in R | Il focolare



## IL FOCOLARE DI BASE E LE SUE OPZIONI



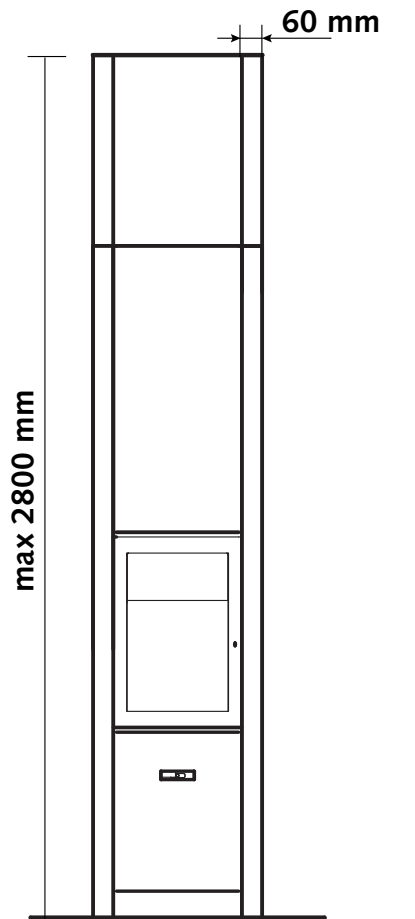
- 1. il focolare
- 2. montanti
- 3. kit di ventilazione
- 4. filtro dell'aria
- 5. raccordo
- 6. lastra di rivestimento soffitto
- 7. lastra di rivestimento pavimento
- 8. kit barbecue
- 9. kit derivazione dell'aria esterna: raccordo entrata/uscita + flessibile Ø 63 mm (3 m)

# 30-compact in R | Il focolare

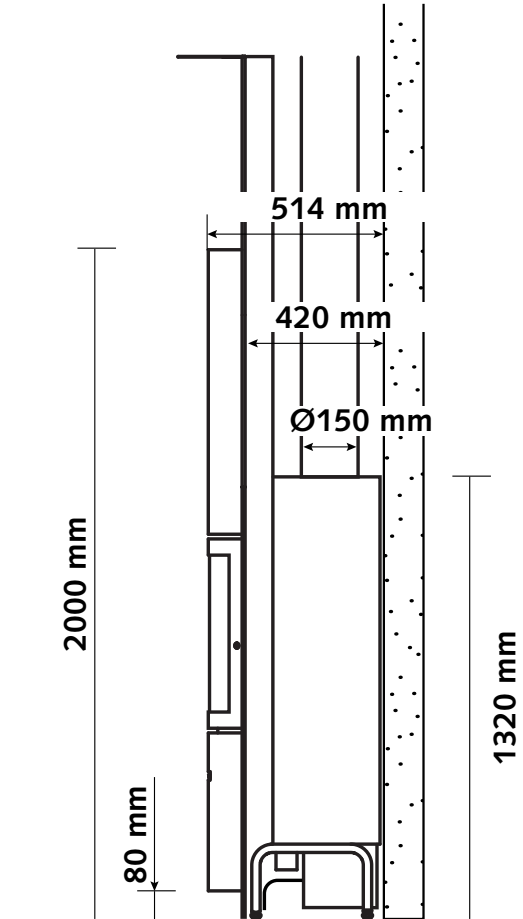


## DIMENSIONI DEL 30-COMPACT IN "R" CON MONTANTI LIVELLATI

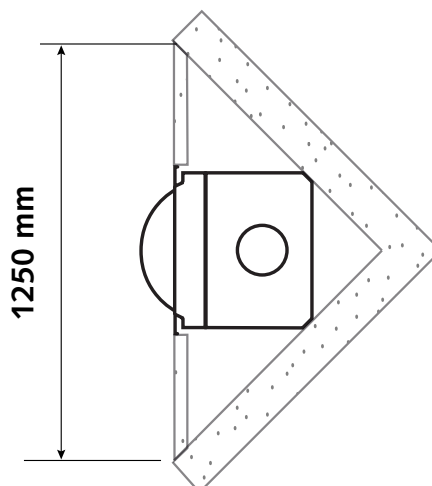
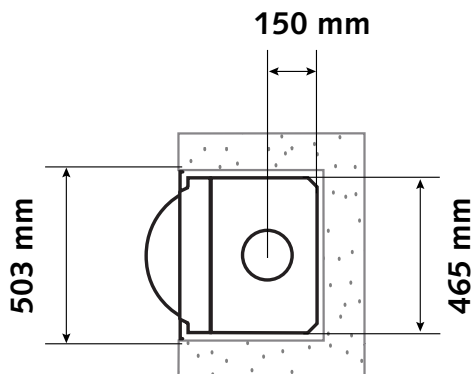
VISTA FRONTALE



VISTA DI LATO



VISTA SUPERIORE

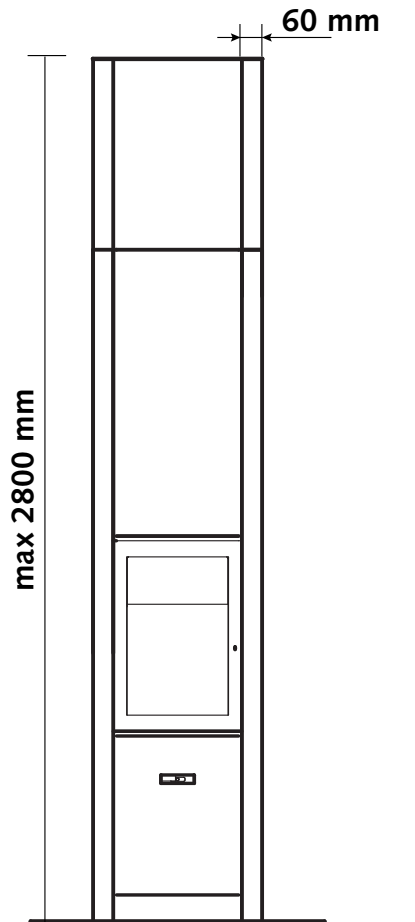


# 30-compact in R | Il focolare

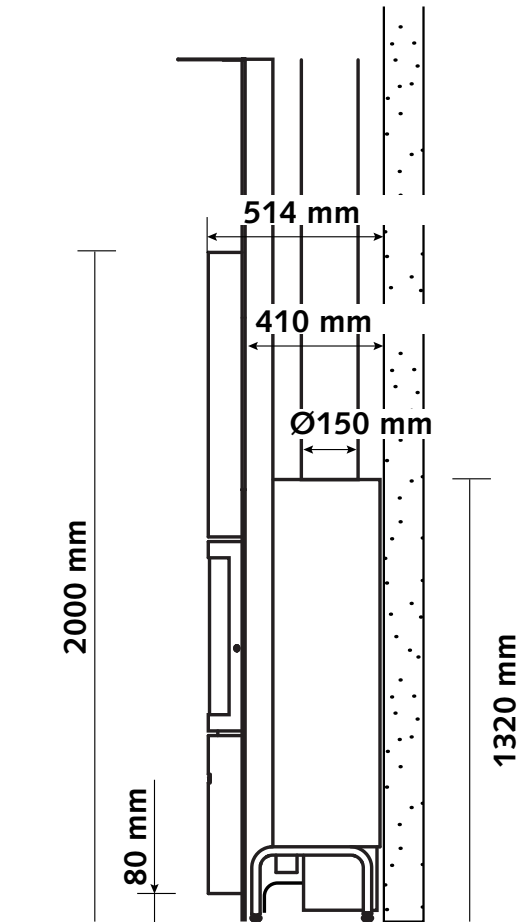


## DIMENSIONI DEL 30-COMPACT IN "R" CON MONTANTI APPLICATI

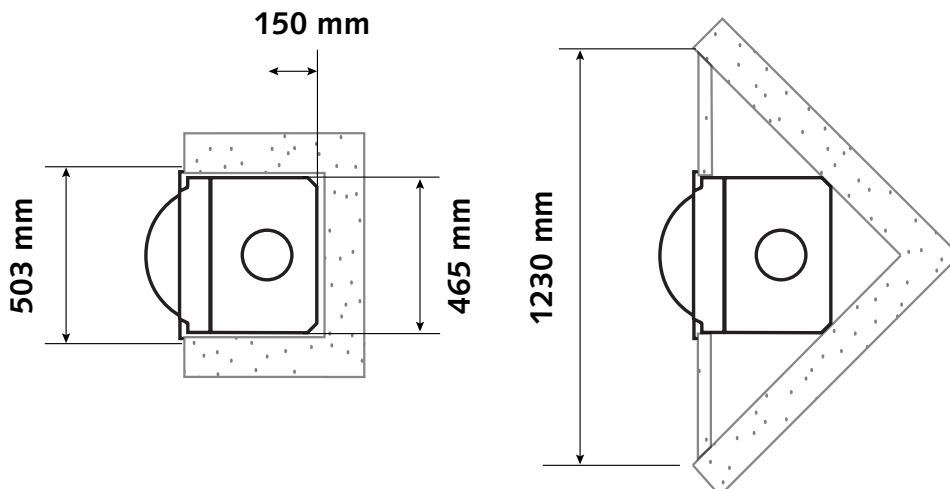
VISTA FRONTALE



VISTA DI LATO



VISTA SUPERIORE



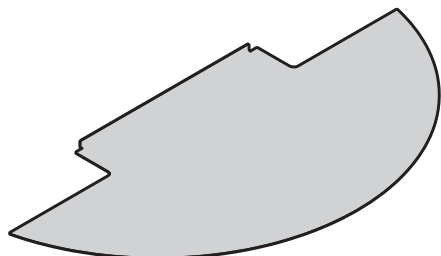


# 30-compact R + accessori



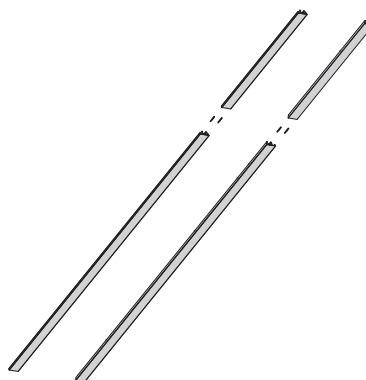
## BASE DI PROTEZIONE

---



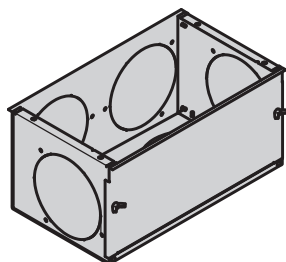
## MONTANTI APPLICATI E MONTANTI LIVELLATI

---



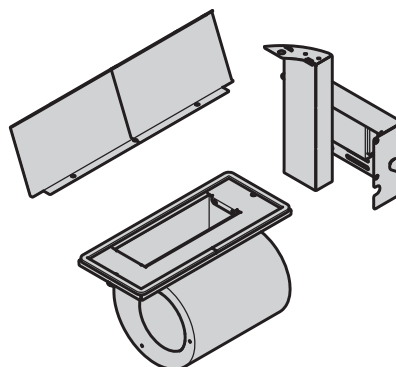
## FILTRO DELL'ARIA

---



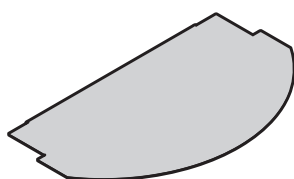
## KIT DI VENTILAZIONE

---



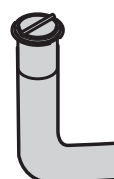
## LASTRA DI RIVESTIMENTO SOFFITTO

---



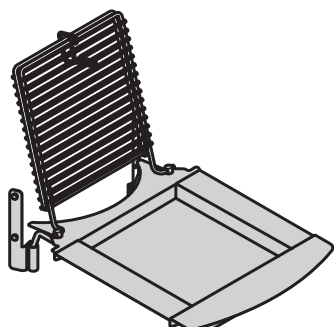
## CON KIT PRESA D'ARIA ESTERNA

---



## BARBECUE

---



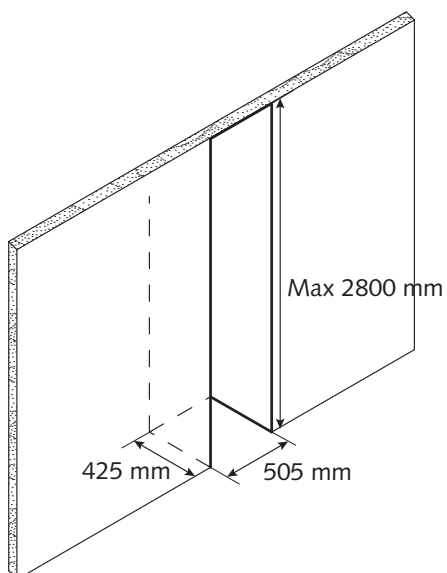
## PORTA A CHIUSURA AUTOMATICA (OPZIONE BAUART 1)

---

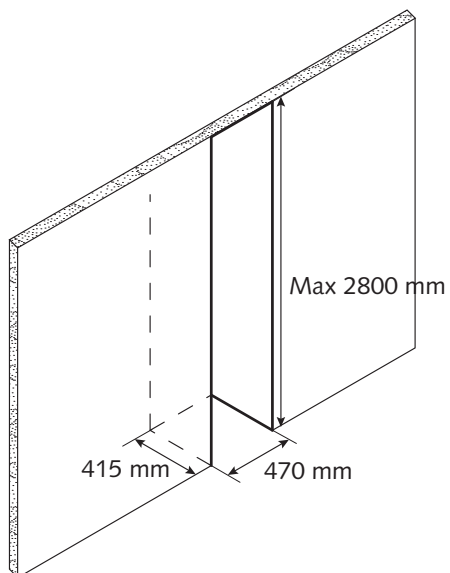


## DIMENSIONI DELL'INCAVO

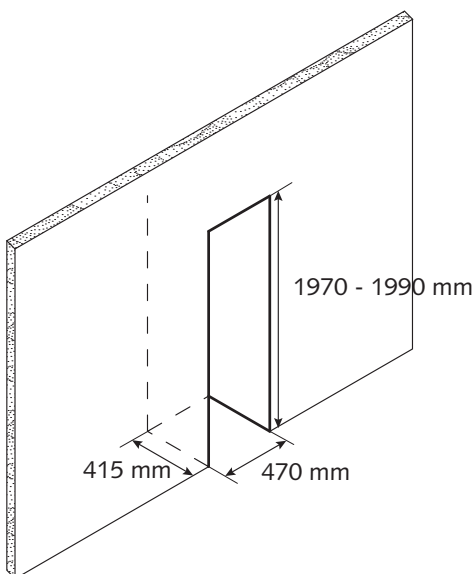
INCAVO PER 30-COMPACT IN "R"  
CON MONTANTI LIVELLATI



INCAVO PER 30-COMPACT IN "R"  
CON MONTANTI APPLICATI



INCAVO PER 30-COMPACT IN "B"



IRRAGGIAMENTO DEL VETRO

