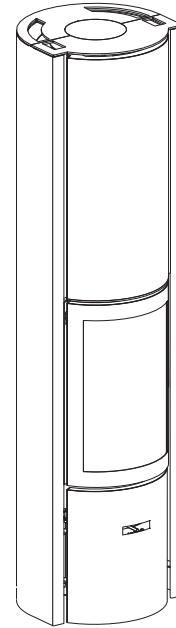


## 30-compact H | Le foyer

stuv

<b>3 portes</b>	porte vitrée, porte pleine, feu ouvert
<b>chambre de combustion</b>	compacte
<b>maîtrise de la flamme</b>	réglage fin de l'air de combustion
<b>étanchéité</b>	maîtrise de la répartition de l'air de combustion, balayage de la vitre, pas de consommation d'air ambiant, pas de CO dans la pièce de vie
<b>excellent rendement</b>	même à mi puissance
<b>peu polluant</b>	faible rejet de CO et particules fines même à mi puissance
<b>économique</b>	faible consommation de bois
<b>pour maisons traditionnelles, basse énergie et ossature bois</b>	✓
<b>sortie de fumée de 150 mm</b>	arrière ou haute
<b>accumulation de chaleur</b>	en option



## CARACTÉRISTIQUES TECHNIQUES

## GÉNÉRAL

TYPE DE FOYER	poêle
MATÉRIAUX	acier + fonte
TEINTE	Stûv grey
CHARGEMENT	manuel
COMBUSTIBLE	bois
POSITION BÛCHES	vertical
LONGUEUR MAX. BÛCHES	40 cm

## POIDS / DIMENSIONS

POIDS SANS MASSE	124 kg
POIDS AVEC MASSE	275 kg
Ø DU CONDUIT DE FUMÉE	150 mm
Ø SORTIES D'AIR CHAUD	-
Ø ARRIVÉE D'AIR EXTÉRIEUR	63 mm

## AIR

ARRIVÉE EXTÉRIEURE DIRECTE	✓
RÉGLAGE AIR PRIMAIRE	✓
RÉGLAGE AIR SECONDAIRE	✓
POST-COMBUSTION	✓
ÉTANCHÉITÉ	+++
FONCTIONNE SANS VENTILATEUR	✓
INDICATEUR DE SURCHAUFFE	X

## PERFORMANCES

PUISSANCE NOMINALE	6 kW
PLAGE D'UTILISATION	3-9 kW
RENDEMENT	> 80%
ÉMISSIONS DE CO	< 0,09%
ÉMISSIONS DE PARTICULES FINES	18 mg/Nm <sup>3</sup>
PLAGE DE CONSOMMATION DE BOIS	0,8 - 2,3 kg/h
TIRAGE MINIMUM	12 Pa
DÉBIT MASSIQUE DES FUMÉES	4,9 g/s
T° MOYENNE DES FUMÉES	302°C
CONSOMMATION D'AIR AMBIANT POUR LA COMBUSTION	13,8 m <sup>3</sup> /h
INDICE D'EFFICACITÉ ÉNERGÉTIQUE (IEE)	108
CLASSE D'EFFICACITÉ ÉNERGÉTIQUE	A+

## DISTANCE MINIMUM DE SÉCURITÉ PAR RAPPORT AUX MATÉRIAUX COMBUSTIBLES

FACE ARRIÈRE	10 cm
FACE LATÉRALE	10 cm
FACE SUPÉRIEURE	-
FACE INFÉRIEURE	0 cm

## ACCESSOIRES / ÉQUIPEMENT

ACCUMULATION	○
ARMOIRE	X
BARBECUE	○
CENDRIER	✓
CONVECTION	✓
DEVANTURE	X
FEU OUVERT	✓
MOBILOBOX	○
PLAQUE DE SOL	○
PRÊT-À-POSER	X
RACK À BÛCHES	○
ROTATIF	✓
SOCLE	X
VENTILATEUR	X
VITRE ESCAMOTABLE	X

## LÉGENDE

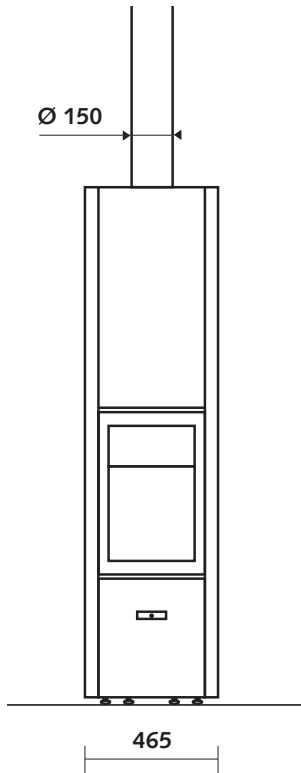
✓	STANDARD
X	INDISPONIBLE
○	OPTIONNEL

# 30-compact H | Le foyer

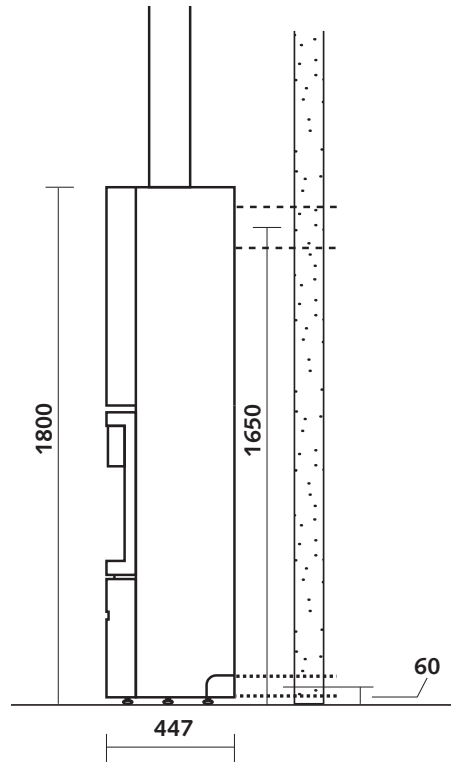


## DIMENSIONS DU FOYER

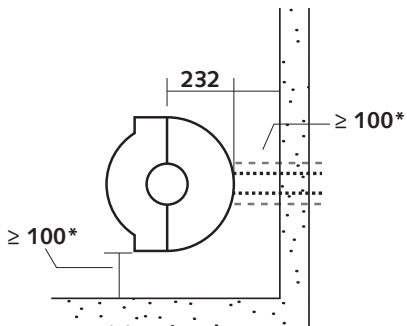
VUE DE FACE



VUE DE PROFIL

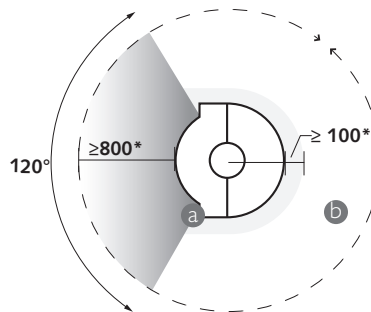


VUE DU DESSUS



\*distances de sécurité par rapport aux matériaux combustibles.

DISTANCES DE SÉCURITÉ

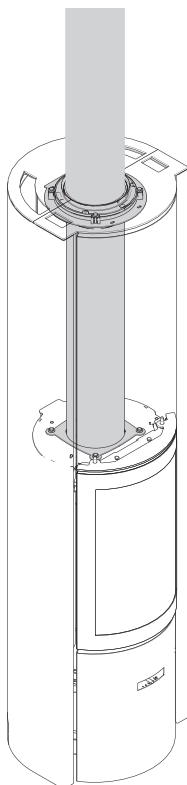


a : rayonnement de la vitre  
b : rayonnement des parois

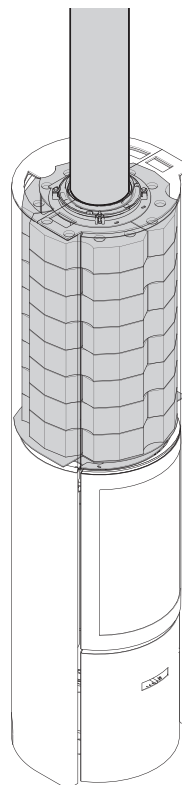
# 30-compact H | 4 configurations



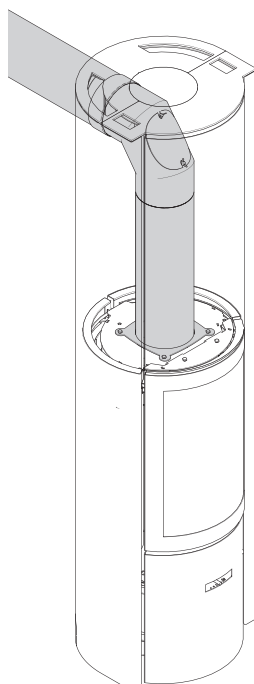
AVEC SORTIE HAUTE SANS KIT D'ACCUMULATION



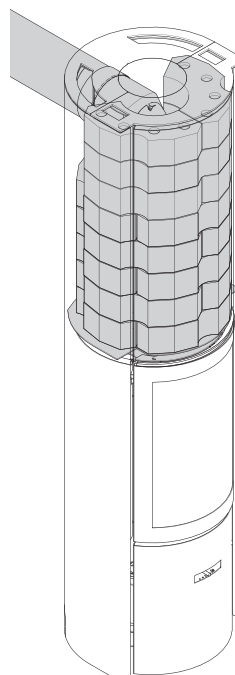
AVEC SORTIE HAUTE ET KIT D'ACCUMULATION



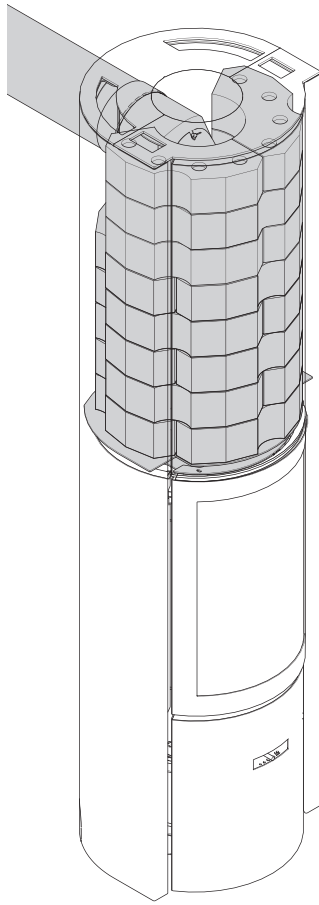
AVEC SORTIE ARRIÈRE SANS KIT D'ACCUMULATION



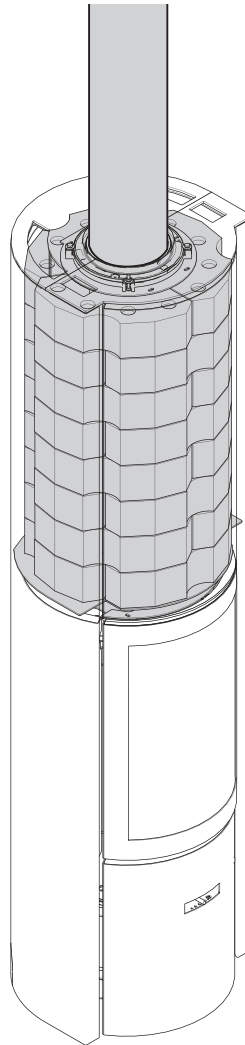
AVEC SORTIE ARRIÈRE ET KIT D'ACCUMULATION



# 30-compact H + option accumulation



avec sortie arrière



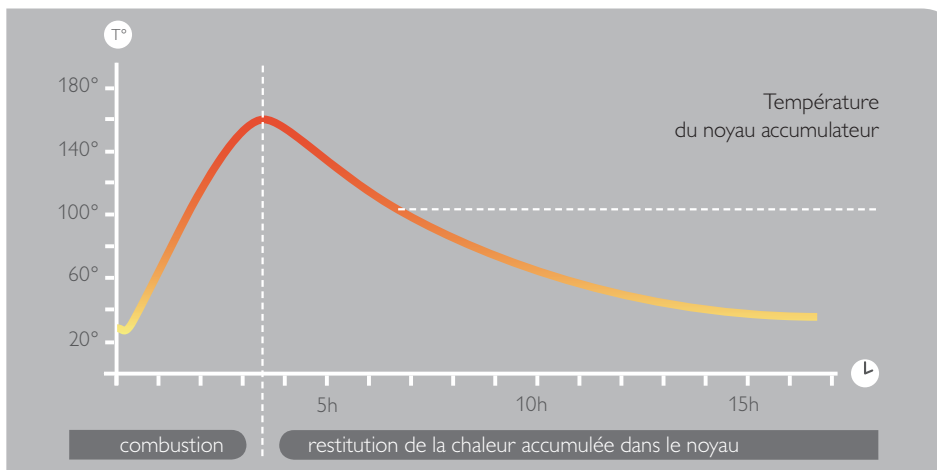
avec sortie haute

Même éteint, il rayonne jusqu'à 8 heures après l'extinction

Idéal pour les habitations ossature bois

Poids du noyau accumulateur: 151 kg

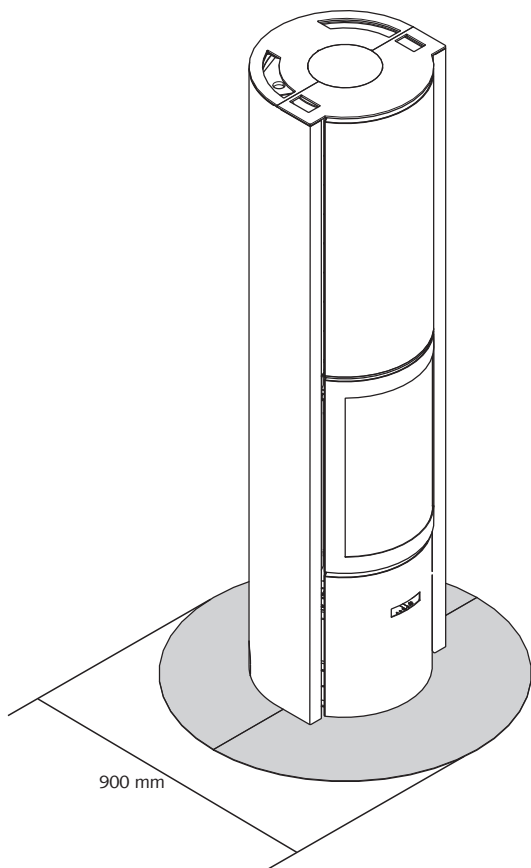
## GRAPHIQUE DES COURBES DE TEMPÉRATURE



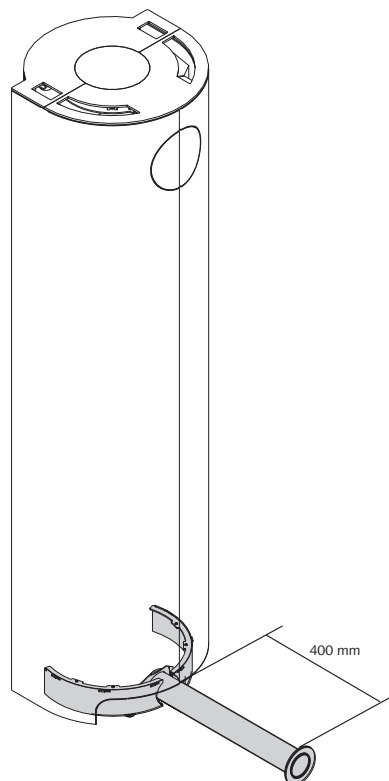
# 30-compact H + accessoires



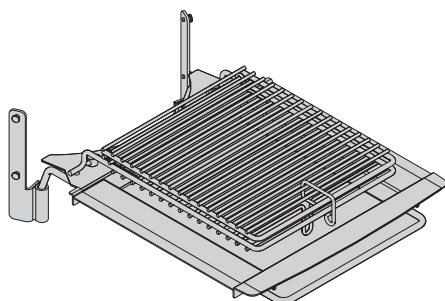
## AVEC PLAQUE DE SOL



## KIT D'ARRIVÉE D'AIR



## BARBECUE



## PORTE À FERMETURE AUTOMATIQUE (OPTION BAUART 1)

