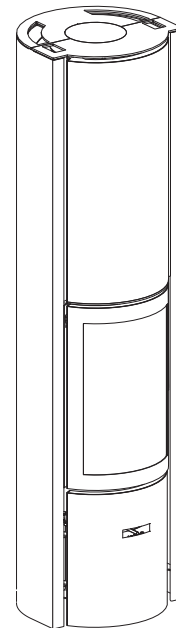


30-compact H | De haard



3 deuren	glazen deur, volle deur, open haard
verbrandingskamer	compact
controle van de vlam	fijne afstelling van de verbrandingslucht
dichtheid	controle van de verdeling van de verbrandingslucht, raamspoeling, geen verbruik van omgevingslucht, geen CO in de woonkamer
uitstekend rendement	zelfs op half vermogen
weinig vervuילend	lage uitstoot van CO en fijne deeltjes, zelfs op half vermogen
zuinig	laag houtverbruik
voor traditionele en lage energie woningen en woningen met een houten geraamte	✓
rookuitlaat van 150 mm	achteraan of bovenaan
warmteaccumulatie 150 kg	in optie



TECHNISCHE KENMERKEN

ALGEMEEN

TYPE HAARD	kachel
MATERIALEN	staal + gietijzer
KLEUR	Stuv grey
LADEN	manueel
BRANDSTOF	hout
STAND HOUTBLOKKEN	verticaal
MAX. LENGTE HOUTBLOKKEN	40 cm

GEWICHT / AFMETINGEN

GEWICHT ZONDER MASSA	124 kg
GEWICHT MET MASSA	275 kg
Ø ROOKKANAAL	150 mm
Ø WARMELUCHTUITLATEN	-
Ø BUITENLUCHTINLAAT	63 mm

LUCHT

RECHTSTREEKSE BUITENAANSLUITING	✓
AFSTELLING PRIMAIRE LUCHT	✓
AFSTELLING SECONDAIRE LUCHT	✓
NAVERBRANDING	✓
DICHTHEID	+++
WERKT ZONDER VENTILATOR	✓
OVERVERHITTINGSINDICATOR	X

PRESTATIES

NOMINAAL VERMOGEN	6 kW
BENUTTINGSBEREIK	3-9 kW
RENDEMENT	> 80%
CO UITSTOOT	< 0,09%
UITSTOOT FIJNE DEELTJES	18 mg/Nm ³
HOUTVERBRUIK	0,8 - 2,3 kg/h
MINIMALE TREK	12 Pa
MASSADEBIET VAN DE ROOKGASSEN	4,9 g/s
GEMIDDELDE T° VAN DE ROOKGASSEN	302°C
VERBRUIK VAN LUCHT VOOR DE VERBRANDING	13,8 m ³ /h
ENERGIE-EFFICIËNTIE-INDEX (EEI)	108
ENERGIE-EFFICIËNTIEKLASSE	A+

MINIMALE VEILIGE AFSTAND TOT DE BRANDBARE MATERIALEN

ACHTERKANT	10 cm
ZIJKANT	10 cm
BOVENKANT	-
ONDERKANT	0 cm

ACCESSOIRES / UITRUSTING

ACCUMULATIE	○
KAST	X
BARBECUE	○
ASLADE	✓
CONVECTIE	✓
FRONTPANEEL	X
OPEN HAARD	✓
MOBILOBOX	○
VLOERPLAAT	○
PLAATSKLAAR	X
HOUTBLOKKENREK	○
ROTTEREND	✓
SOKKEL	X
VENTILATOR	X
LIFTDEUR	X

LEGENDE

✓	STANDAARD
X	NIET BESCHIKBAAR
○	OPTIONEEL

beantwoordt aan:

- Art. 15A B-VG (AT) - BE Phase 1, 2 & 3
- OPair (CH) - BlmSchV1 & 2 (DE)



Le label du chauffage au bois

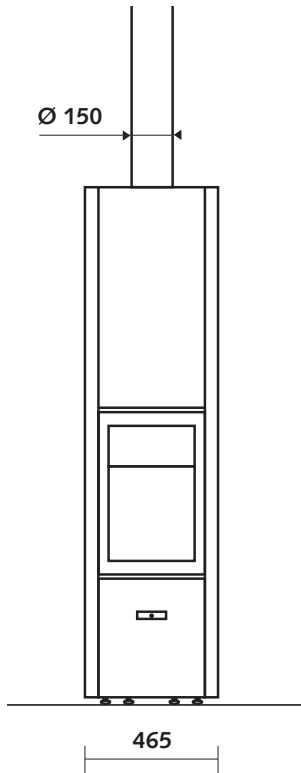


30-compact H | De haard

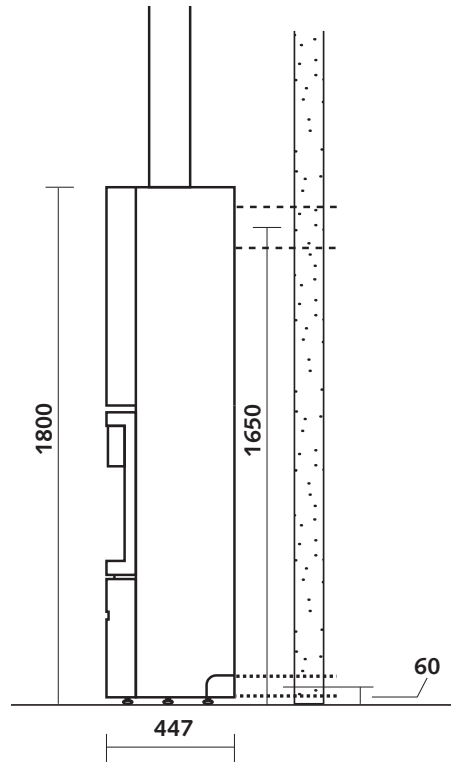


AFMETINGEN VAN DE HAARD

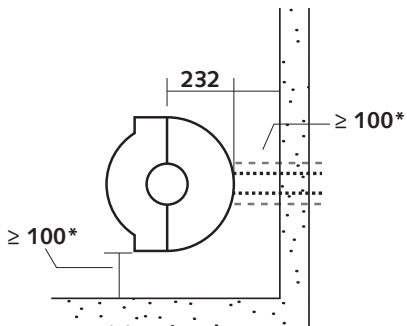
VOORAANZICHT



ZIJAAANZICHT

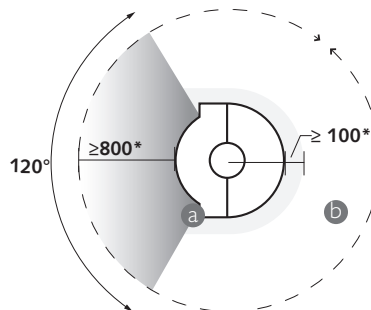


BOVENAANZICHT



*Veilige afstanden tot de brandbare materialen

VEILIGE AFSTANDEN

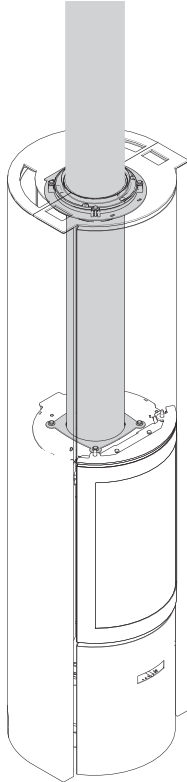


a : straling van de ruit
b : straling van de wanden

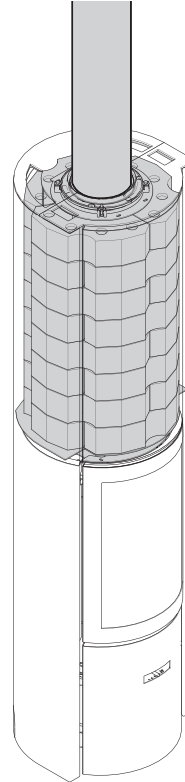
30-compact H | 4 configuraties



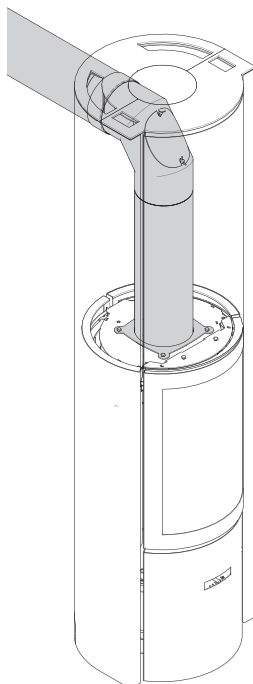
MET BOVENAANSLUITING ZONDER ACCUMULATIEKIT



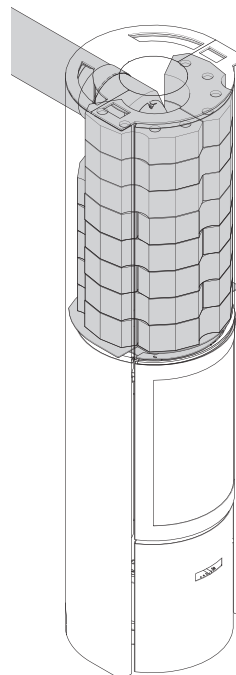
MET BOVENAANSLUITING EN ACCUMULATIEKIT



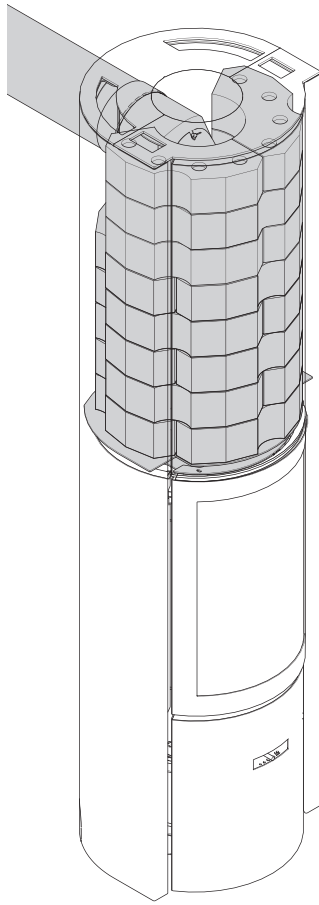
MET ACHTERAANSLUITING ZONDER ACCUMULATIEKIT



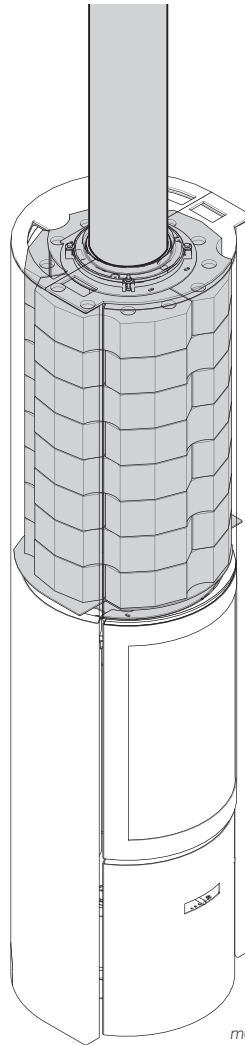
MET ACHTERAANSLUITING EN ACCUMULATIEKIT



30-compact H + optie accumulatie



met achteraansluiting



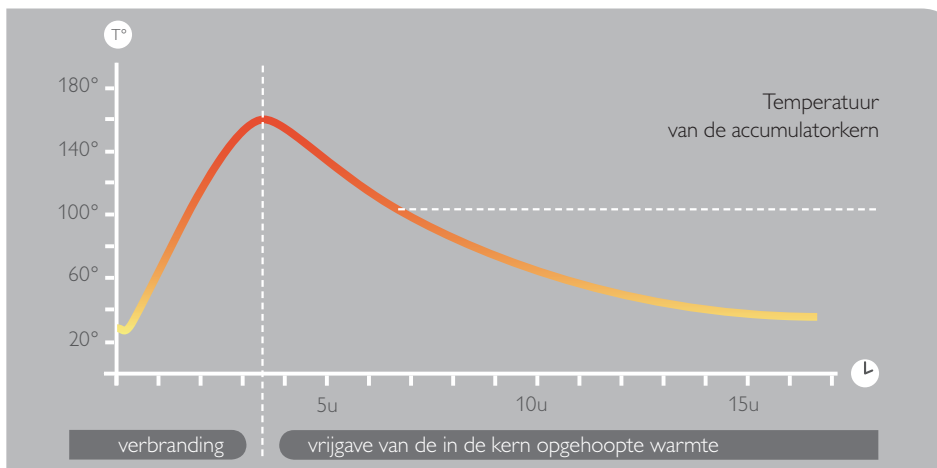
met bovenaansluiting

Zelfs wanneer het vuur dooft,
straalt hij nog warmte tot 8 u

Ideaal voor woningen met een
houten geraamte

Gewicht van de accumulatkern:
151 kg

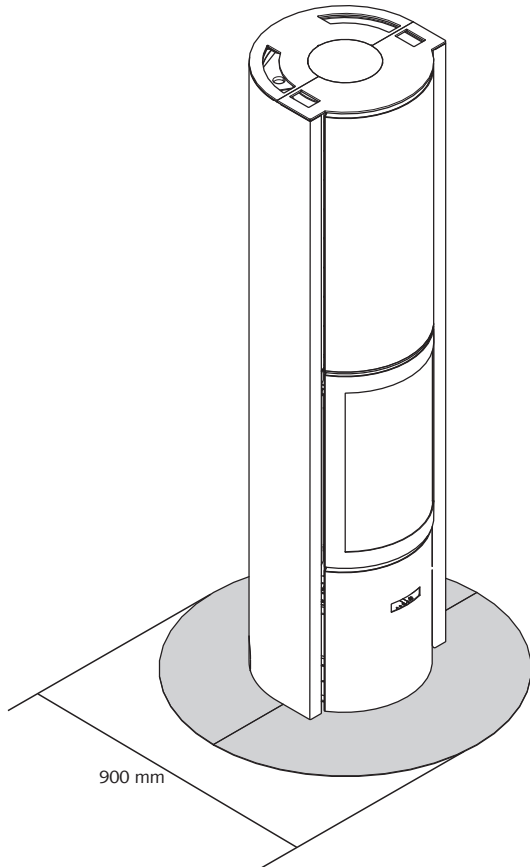
GRAFIEK VAN DE TEMPERAATUURCURVEN



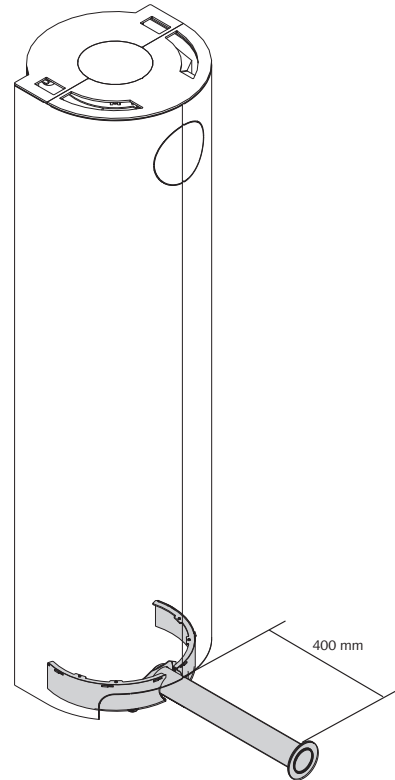
30-compact H + accessoires



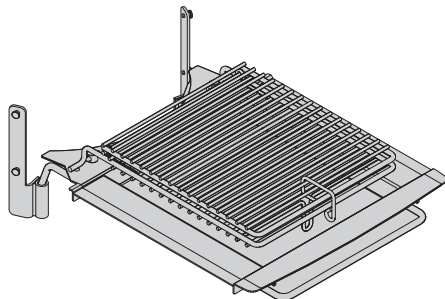
MET VLOERPLAAT



LUCHTINLAATKIT



BARBECUE



ZELFSLUITENDE DEUR (OPTIE BAUART 1)

