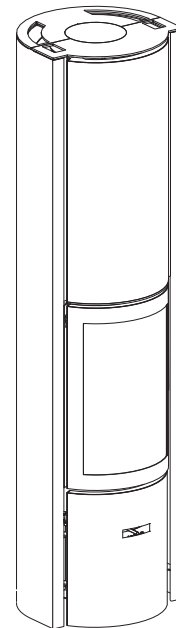


30-compact H | Kaminofen



3 Türen	Glastür, Haupttür, offener Kamin
Verbrennungsraum	Kompakt
Regelung der Flamme	Feineinstellung der Verbrennungsluftzufuhr
Dichtheit	Regulierung der Verbrennungsluft inkl. Schiebenbspülung, Raumluftunabhängig
Ausgezeichneter Wirkungsgrad	selbst bei halber Nennheizleistung
Geringe Umweltbelastung	geringer CO-Ausstoß selbst bei halber Nennheizleistung
Sparsam	geringer Holzverbrauch
Für herkömmliche, Niedrigenergie- und Holzhäuser	✓
Rauchabzug: 150 mm	hinten oder oben
Wärmespeicherung	als Option



TECHNISCHE DATEN

ALLGEMEINES

KAMINOFENTYP	Ofen
MATERIAL	Eisen + Stahl
FARBE	Stuv grau
BEFÜLLUNG	manuell
BRENNSTOFF	Holz
POSITION DER HOLZSCHEITE	vertikal
MAX. HOLZSCHEITLÄNGE	40 cm

GEWICHT / ABMESSUNGEN

GEWICHT OHNE SPEICHERMASSE	124 kg
GEWICHT MIT SPEICHERMASSE	275 kg
Ø RAUCHABZUG	150 mm
Ø WARMLUFTABGÄNGE	-
Ø AUSSENLUFTZUFUHR	63 mm

LUFT

DIREKTE AUSSENLUFTZUFUHR	✓
PRIMÄRLUFTREGELUNG	✓
SEKUNDÄRLUFTREGELUNG	✓
NACHVERBRENNUNG	✓
DICHTHEIT	+++
BETRIEB OHNE VENTILATOR	✓
ÜBERHITZUNGSANZEIGE	X

LEISTUNGSWERTE

NENNLEISTUNG	6 kW
LEISTUNGSBEREICH	3-9 kW
WIRKUNGSGRAD	> 80%
CO-AUSSTOSS	< 0,09%
FEINSTAUBAUSSTOSS	18 mg/Nm ³
EMPFOHLENER HOLZVERBRAUCH	0,8 - 2,3 kg/h
MINDESTFÖRDERDRUCK	12 Pa
ABGASMENNSTROM	4,9 g/s
MITTLERE ABGASTEMPERATUR	302°C
LUFTBEDARF FÜR DIE VERBRENNUNG	13,8 m ³ /h
ENERGIEEFFIZIENZINDEX (EEI)	108
ENERGIEEFFIZIENZKLASSE	A+

MINDESTDÄMMDICKE ZWISCHEN KAMINOFEN UND BRENNBAREN MATERIALIEN

HINTEN	10 cm
SEITLICH	10 cm
OBEN	-
UNTEN	0 cm

ZUBEHÖRTEILE / AUSSTATTUNG

WÄRMESPEICHERUNG	○
VERKLEIDUNGS-ELEMENTE	X
GRILL	○
ASCHEBEHÄLTER	✓
KONVEKTION	✓
FRONTPLATTEN	X
OFFENER KAMIN	✓
MOBILOBOX	○
BODENPLATTE	○
EINBAUFERTIG	X
HOLZFACH	○
DREHBAR	✓
SOCKEL	X
VENTILATOR	X
HOCHSCHIEBBARE SCHEIBE	X

ZEICHENERKLÄRUNG

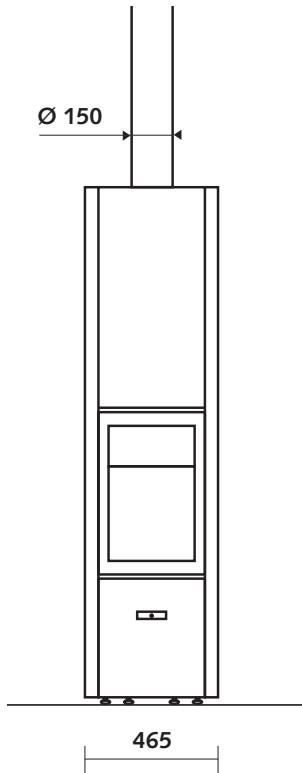
✓	STANDARD
X	NICHT VERFÜGBAR
○	OPTIONAL

30-compact H | Kaminofen

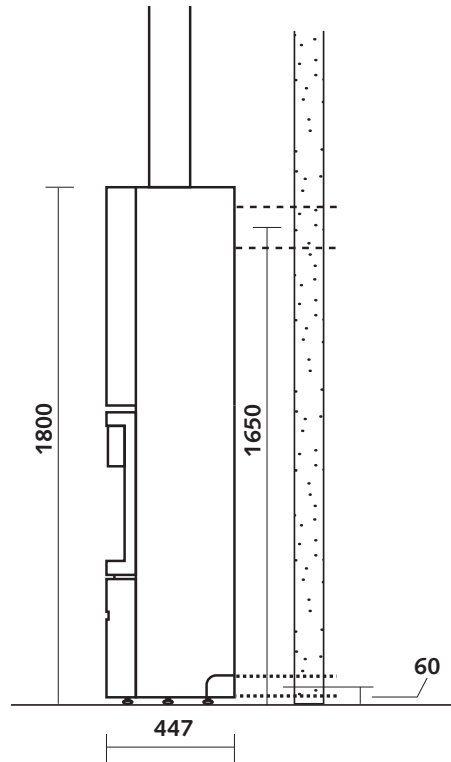


ABMESSUNGEN DES KAMINOFENS

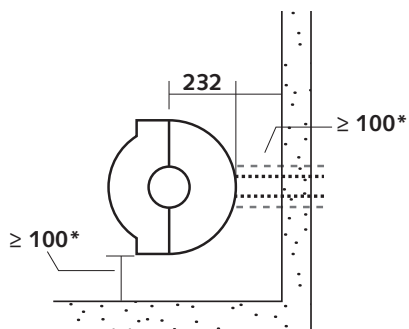
FRONTANSICHT



SEITENANSICHT

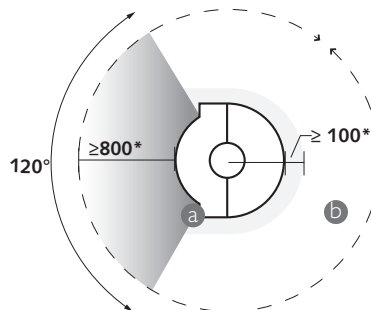


GRUNDRISS



* Sicherheitsabstand zu brennbaren Materialien

SICHERHEITSSABSTAND

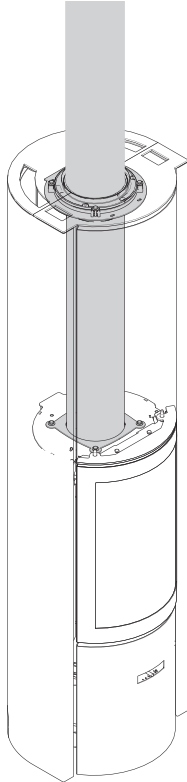


a: Wärmestrahlung der Scheibe
b: Wärmestrahlung des Ofenkörpers

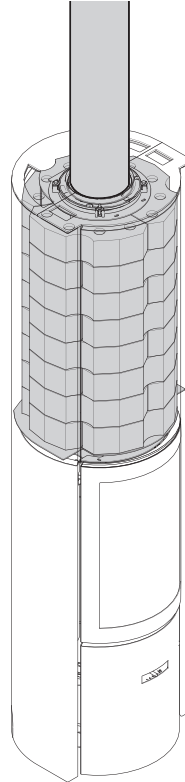
30-compact H | 4 Konfigurationen



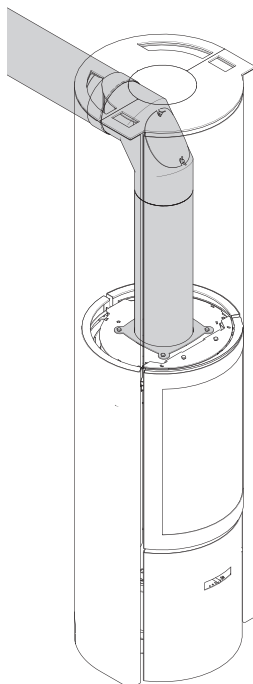
RAUCHABZUG OBEN OHNE OPTIONALE SPEICHERMASSE



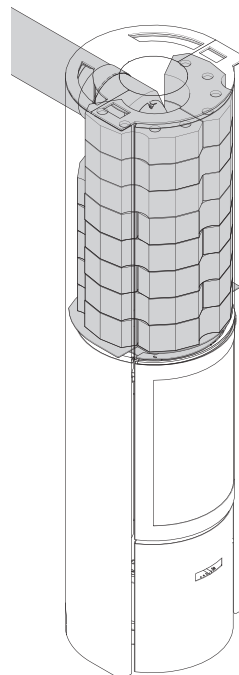
RAUCHABZUG OBEN MIT OPTIONALER SPEICHERMASSE



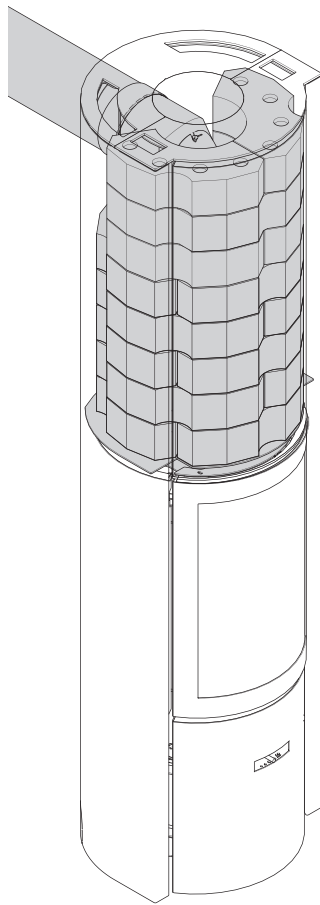
RAUCHABZUG HINTEN OHNE OPTIONALE SPEICHERMASSE



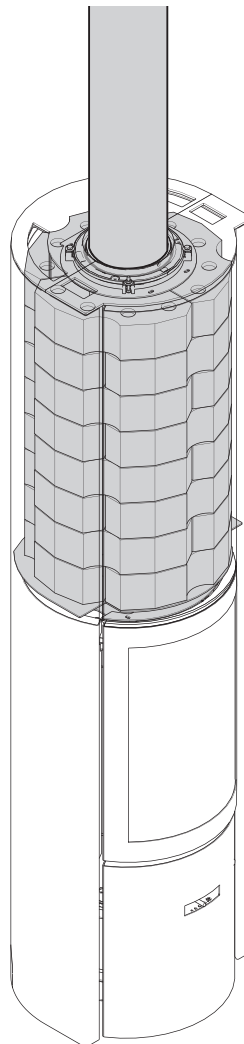
RAUCHABZUG HINTEN MIT OPTIONALER SPEICHERMASSE



30-compact H + optionale Speichermasse



Rauchabzug hinten

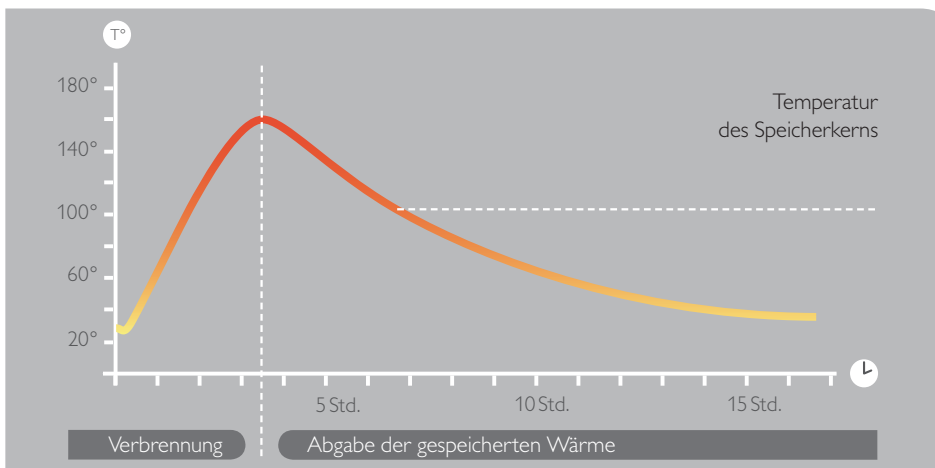


Rauchabzug oben

Strahlt bis zu 8 Stunden nach Erlöschen des Feuers Wärme ab

Gewicht des Speicherkerns:
151 kg

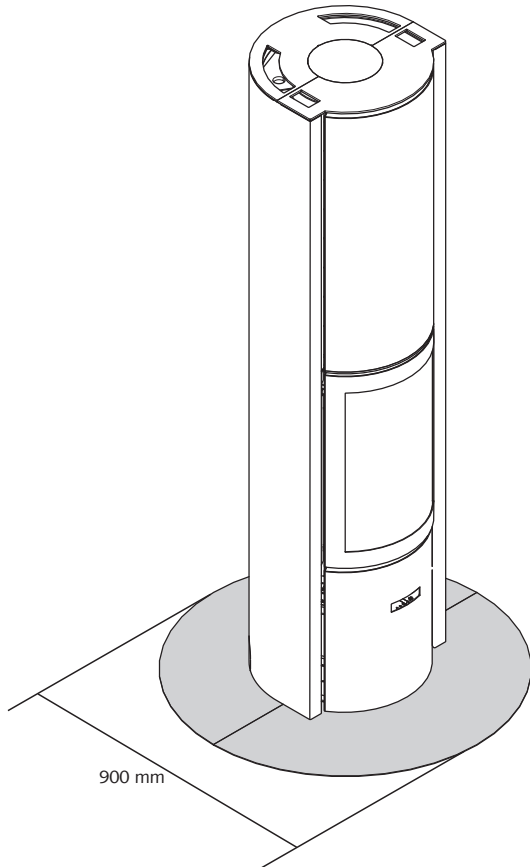
TEMPERATURKURVEN



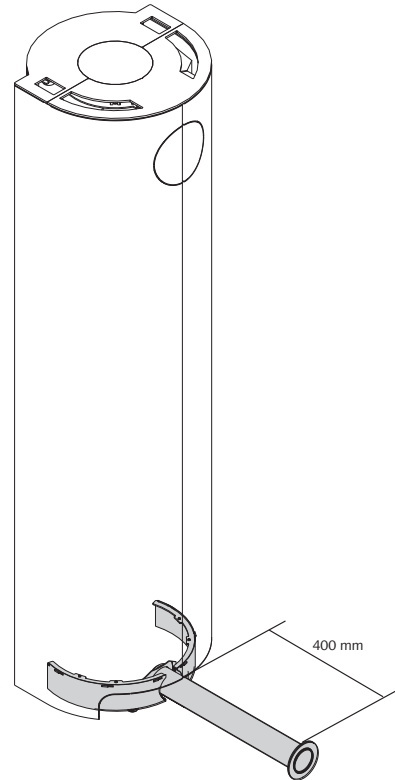
30-compact H + Zubehörteile



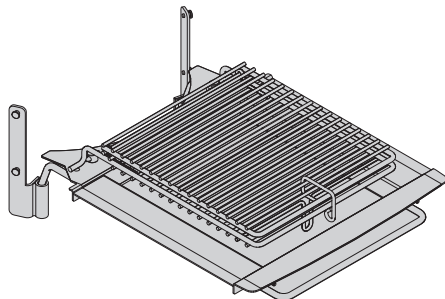
MIT BODENPLATTE



AUSSENLUFTZUFUHRSET



GRILL



AUTOMATISCHER TÜRSCHLIESSMECHANISMUS (OPTION BAUART 1)

