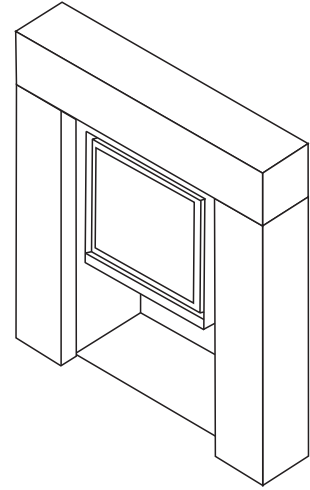


aspect	compact et sobre
ergonomie	accessibilité à tous les mécanismes
haut rendement	
économique	faible consommation de bois
peu polluant	faible rejet de CO et de particules fines
étanchéité	++
pour maisons traditionnelle et basse énergie	✓
foyer et décor "all-in one"	facilité d'installation



CARACTÉRISTIQUES TECHNIQUES

GÉNÉRAL

TYPE DE FOYER	encastré
MATÉRIAUX	acier + vermiculite
TEINTE	Stûv grey
CHARGEMENT	manuel
TYPE D'OUVERTURE	charnières gauches
COMBUSTIBLE	bois
POSITION BÛCHES	horizontal
LONGUEUR MAX. BÛCHES	40 cm

POIDS / DIMENSIONS

POIDS	91 kg
Ø DU CONDUIT DE FUMÉE	180 mm
SORTIE D'AIR CHAUD	frontale
Ø ARRIVÉE D'AIR EXTÉRIEUR	63 mm

AIR

ARRIVÉE EXTÉRIEURE DIRECTE	✓
RÉGLAGE AIR PRIMAIRE	✓
RÉGLAGE AIR SECONDAIRE	✓
POST-COMBUSTION	✓
ÉTANCHÉITÉ	++
FONCTIONNE SANS VENTILATEUR	✓
INDICATEUR DE SURCHAUFFE	✗

PERFORMANCES

PUISSANCE NOMINALE	7 kW
PLAGE D'UTILISATION	5-8 kW
RENDEMENT	78%
ÉMISSIONS DE CO	0,09%
ÉMISSIONS DE PARTICULES FINES	11 mg/Nm ³
PLAGE DE CONSOMMATION DE BOIS	1,4 - 2,3 kg/h
TIRAGE MINIMUM	12 Pa
DÉBIT MASSIQUE DES FUMÉES	7 g/s
T° MOYENNE DES FUMÉES	283 °C
CONSOMMATION D'AIR POUR LA COMBUSTION	18,6 m ³ /h
INDICE D'EFFICACITÉ ÉNERGÉTIQUE (IEE)	104
CLASSE D'EFFICACITÉ ÉNERGÉTIQUE	A

ÉPAISSEUR MIN. D'ISOLATION ENTRE FOYER ET MATÉRIAUX COMBUSTIBLES

FACE ARRIÈRE	3 cm
FACE LATÉRALE	3 cm
FACE SUPÉRIEURE	9 cm
FACE INFÉRIEURE	0 cm

ACCESSOIRES / ÉQUIPEMENT

ACCUMULATION	✗
ARMOIRE	✗
BARBECUE	✗
CENDRIER	✗
CONVECTION	✓
DEVANTURE	✗
FEU OUVERT	✗
PLAQUE DE SOL	✗
PRÊT-À-POSER	✗
ROTATIF	✗
SOCLE	✗
VENTILATEUR	✗
VITRE ESCAMOTABLE	✗

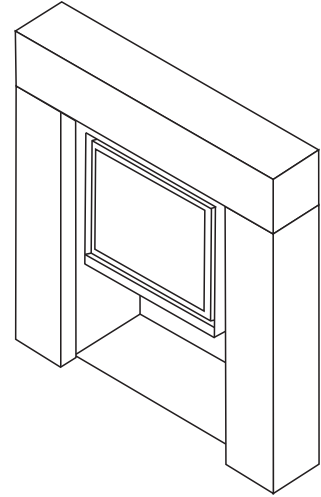
LÉGENDE

✓	STANDARD
✗	INDISPONIBLE
○	OPTIONNEL

conforme:
- OPair (CH)
- BE Phase 1,2 & 3
- BlmSchV2 (DE)



aspect	compact et sobre
ergonomie	accessibilité à tous les mécanismes
haut rendement	
économique	faible consommation de bois
peu polluant	faible rejet de CO et de particules fines
étanchéité	++
pour maisons traditionnelle et basse énergie	✓
foyer et décor "all-in one"	facilité d'installation



CARACTÉRISTIQUES TECHNIQUES

GÉNÉRAL

TYPE DE FOYER	encastré
MATÉRIAUX	acier + vermiculite
TEINTE	Stûv grey
CHARGEMENT	manuel
TYPE D'OUVERTURE	charnières gauches
COMBUSTIBLE	bois
POSITION BÛCHES	horizontal
LONGUEUR MAX. BÛCHES	50 cm

POIDS / DIMENSIONS

POIDS	102 kg
Ø DU CONDUIT DE FUMÉE	180 mm
SORTIE D'AIR CHAUD	frontale
Ø ARRIVÉE D'AIR EXTÉRIEUR	63 mm

AIR

ARRIVÉE EXTÉRIEURE DIRECTE	✓
RÉGLAGE AIR PRIMAIRE	✓
RÉGLAGE AIR SECONDAIRE	✓
POST-COMBUSTION	✓
ÉTANCHÉITÉ	++
FONCTIONNE SANS VENTILATEUR	✓
INDICATEUR DE SURCHAUFFE	X

PERFORMANCES

PUISSANCE NOMINALE	7,5 kW
PLAGE D'UTILISATION	5-9 kW
RENDEMENT	77%
ÉMISSIONS DE CO	0,10%
ÉMISSIONS DE PARTICULES FINES	19 mg/Nm ³
PLAGE DE CONSOMMATION DE BOIS	1,5 - 2,6 kg/h
TIRAGE MINIMUM	12 Pa
DÉBIT MASSIQUE DES FUMÉES	7,9 g/s
T° MOYENNE DES FUMÉES	301 °C
CONSOMMATION D'AIR POUR LA COMBUSTION	20,8 m ³ /h
INDICE D'EFFICACITÉ ÉNERGÉTIQUE (IEE)	103
CLASSE D'EFFICACITÉ ÉNERGÉTIQUE	A

ÉPAISSEUR MIN. D'ISOLATION ENTRE FOYER ET MATÉRIAUX COMBUSTIBLES

FACE ARRIÈRE	3 cm
FACE LATÉRALE	3 cm
FACE SUPÉRIEURE	9 cm
FACE INFÉRIEURE	0 cm

ACCESSOIRES / ÉQUIPEMENT

ACCUMULATION	X
ARMOIRE	X
BARBECUE	X
CENDRIER	X
CONVECTION	✓
DEVANTURE	X
FEU OUVERT	X
PLAQUE DE SOL	X
PRÊT-À-POSER	X
ROTATIF	X
SOCLE	X
VENTILATEUR	X
VITRE ESCAMOTABLE	X

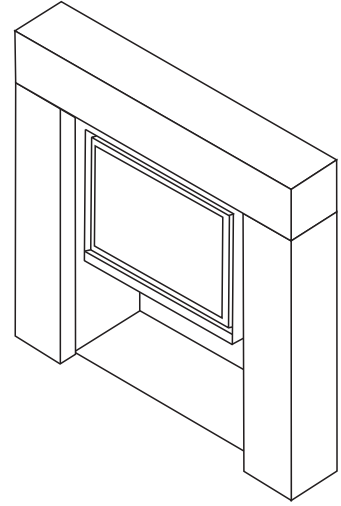
LÉGENDE

✓	STANDARD
X	INDISPONIBLE
○	OPTIONNEL

conforme:
- OPair (CH)
- BE Phase 1,2 & 3
- BlmSchV2 (DE)



aspect	compact et sobre
ergonomie	accessibilité à tous les mécanismes
haut rendement	
économique	faible consommation de bois
peu polluant	faible rejet de CO et de particules fines
étanchéité	++
pour maisons traditionnelle et basse énergie	✓
foyer et décor "all-in one"	facilité d'installation



CARACTÉRISTIQUES TECHNIQUES

GÉNÉRAL

TYPE DE FOYER	encastré
MATÉRIAUX	acier + vermiculite
TEINTE	Stuv grey
CHARGEMENT	manuel
TYPE D'OUVERTURE	charnières gauches
COMBUSTIBLE	bois
POSITION BÛCHES	horizontal
LONGUEUR MAX. BÛCHES	60 cm

POIDS / DIMENSIONS

POIDS	112 kg
Ø DU CONDUIT DE FUMÉE	180 mm
SORTIE D'AIR CHAUD	frontale
Ø ARRIVÉE D'AIR EXTÉRIEUR	63 mm

AIR

ARRIVÉE EXTÉRIEURE DIRECTE	✓
RÉGLAGE AIR PRIMAIRE	✓
RÉGLAGE AIR SECONDAIRE	✓
POST-COMBUSTION	✓
ÉTANCHÉITÉ	++
FONCTIONNE SANS VENTILATEUR	✓
INDICATEUR DE SURCHAUFFE	✗

PERFORMANCES

PUISSANCE NOMINALE	8 kW
PLAGE D'UTILISATION	6-10 kW
RENDEMENT	75%
ÉMISSIONS DE CO	0,09%
ÉMISSIONS DE PARTICULES FINES	13 mg/Nm ³
PLAGE DE CONSOMMATION DE BOIS	1,8 - 3,0 kg/h
TIRAGE MINIMUM	12 Pa
DÉBIT MASSIQUE DES FUMÉES	8,8 g/s
T° MOYENNE DES FUMÉES	318 °C
CONSOMMATION D'AIR POUR LA COMBUSTION	23,5 m ³ /h
INDICE D'EFFICACITÉ ÉNERGÉTIQUE (IEE)	100
CLASSE D'EFFICACITÉ ÉNERGÉTIQUE	A

ÉPAISSEUR MIN. D'ISOLATION ENTRE FOYER ET MATÉRIAUX COMBUSTIBLES

FACE ARRIÈRE	9 cm
FACE LATÉRALE	10 cm
FACE SUPÉRIEURE	9 cm
FACE INFÉRIEURE	0 cm

ACCESSOIRES / ÉQUIPEMENT

ACCUMULATION	✗
ARMOIRE	✗
BARBECUE	✗
CENDRIER	✗
CONVECTION	✓
DEVANTURE	✗
FEU OUVERT	✗
PLAQUE DE SOL	✗
PRÊT-À-POSER	✗
ROTATIF	✗
SOCLE	✗
VENTILATEUR	✗
VITRE ESCAMOTABLE	✗

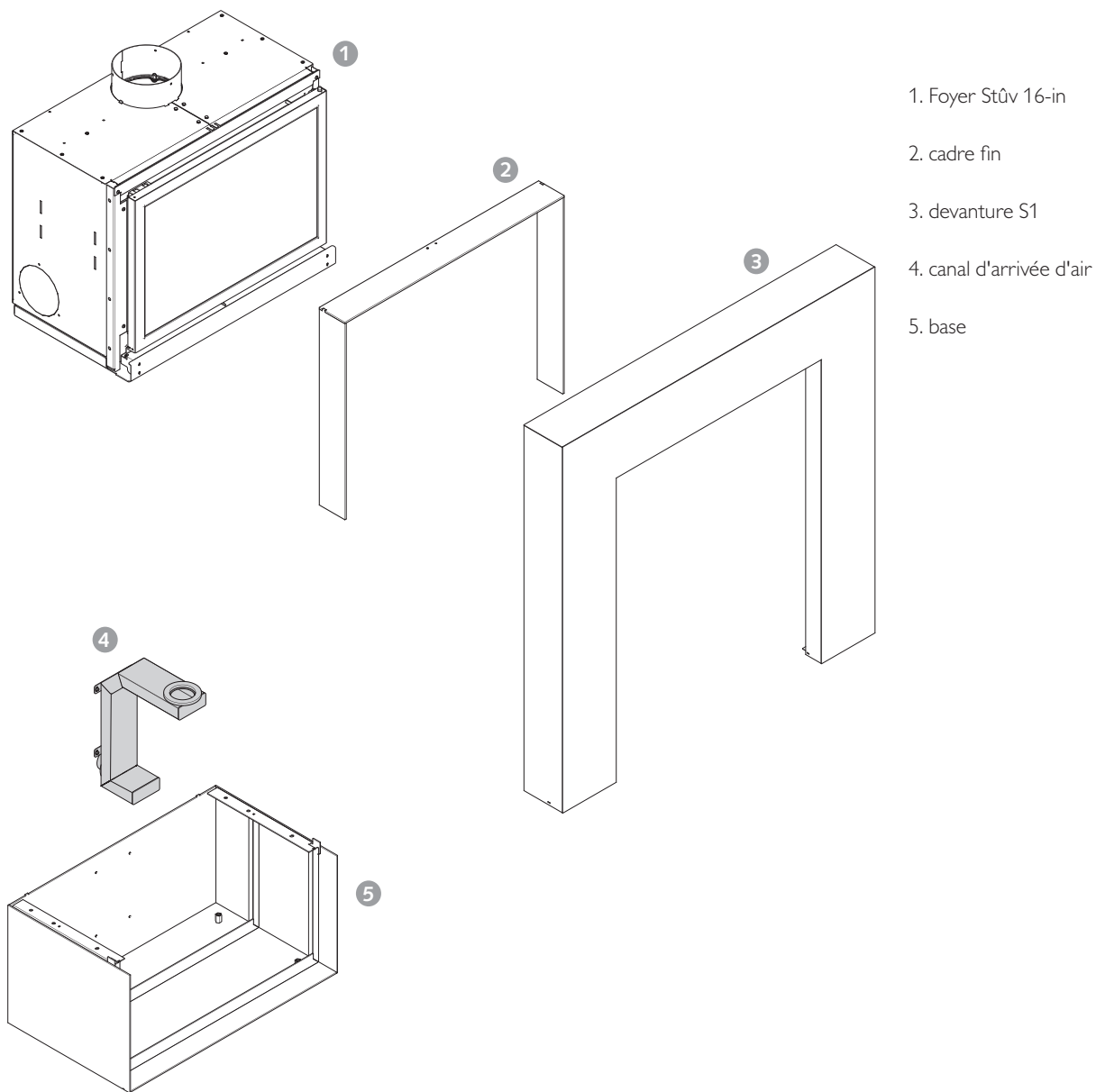
LÉGENDE

✓	STANDARD
✗	INDISPONIBLE
○	OPTIONNEL

conforme:
- OPair (CH)
- BE Phase 1,2 & 3
- BlmSchV2 (DE)

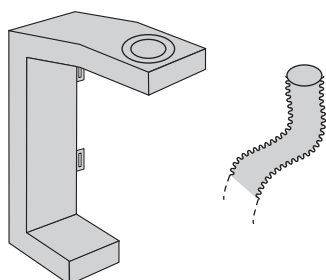


LE FOYER DE BASE ET SES OPTIONS



ACCESSOIRE

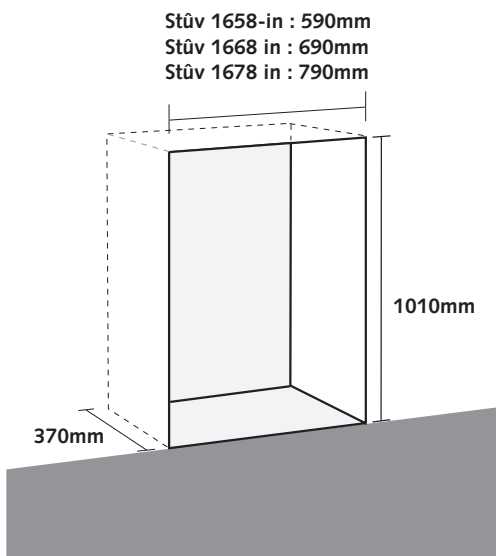
KIT D'ARRIVÉE D'AIR



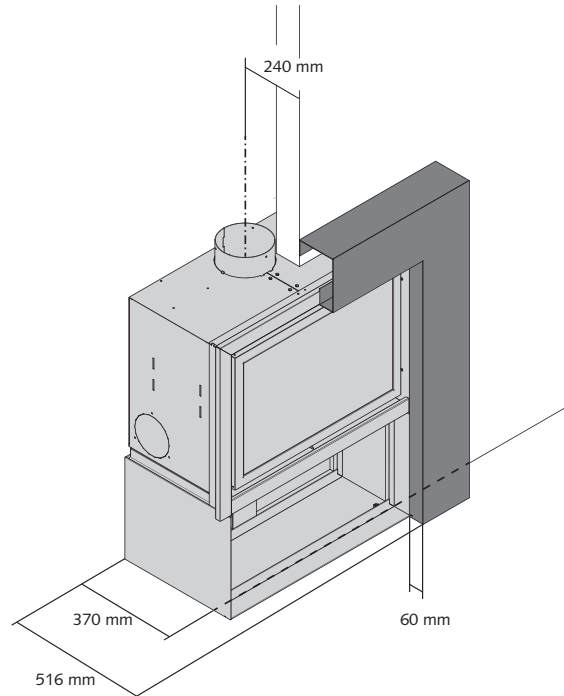
16 Cheminée | Le foyer

STÛV

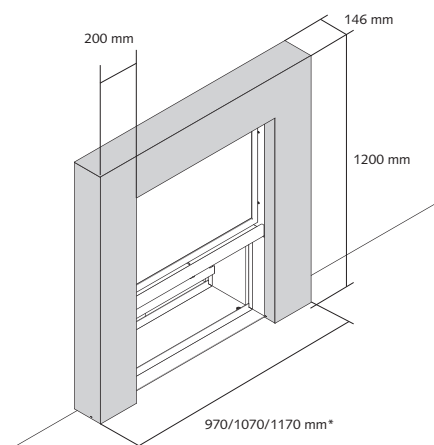
DIMENSIONS DE LA NICHE



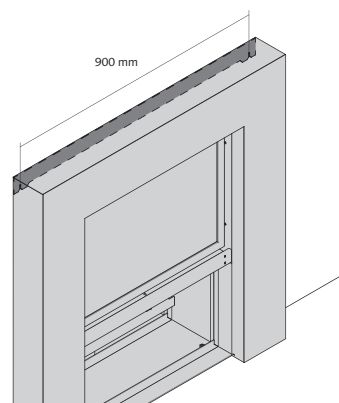
DIMENSIONS DU FOYER



DIMENSIONS DE LA PARTIE FRONTALE



* Les largeurs de 970, 1070 et 1170 correspondent respectivement aux foyers Stûv 16/58, 16/68 et 16/78.



La distance de 900 mm qui sépare les oblongs pour la fixation murale est fixe. Cette dimension reste la même peu importe la largeur du foyer.