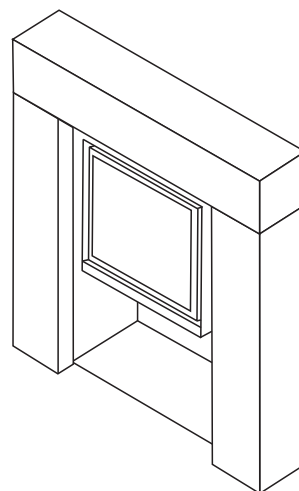


visueel aspect	compact en sober
ergonomie	toegang tot alle mechanismen
hoog rendement	
zuinig	laag houtverbruik
weinig vervuilend	lage uitstoot van CO en fijne deeltjes
dichtheid	++
voor traditionele en lage energie woningen	✓
haard en decor all-in-one	gemakkelijke installatie



TECHNISCHE KENMERKEN

ALGEMEEN

TYPE HAARD	ingebouwd
MATERIALEN	staal + vermiculiet
KLEUR	Stuv grey
LADEN	manueel
TYPE OPENING	scharnieren links
BRANDSTOF	hout
STAND HOUTBLOKKEN	horizontaal
MAX. LENGTE HOUTBLOKKEN	40 cm

GEWICHT / AFMETINGEN

GEWICHT	91 kg
Ø ROOKKANAAL	180 mm
WARMELUCHTUITLAAT	frontale
Ø VERBRANDINGSLUCHT	63 mm

LUCHT

RECHTSTREEKSE BUITENAANSLUITING	✓
AFSTELLING PRIMAIRE LUCHT	✓
AFSTELLING SECONDAIRE LUCHT	✓
NAVERBRANDING	✓
DICHTHEID	++
WERKT ZONDER VENTILATOR	✓
OVERVERHITTINGSINDICATOR	X

PRESTATIES

NOMINAAL VERMOGEN	7 kW
BENUTTINGSBEREIK	5-8 kW
RENDEMENT	78%
CO UITSTOOT	0,09%
UITSTOOT FIJNE DEELTJES	11 mg/Nm ³
HOUTVERBRUIK	1,4 - 2,3 kg/h
MINIMALE TREK	12 Pa
MASSADEBIET VAN DE ROOKGASSEN	7 g/s
GEMIDDELDE T° VAN DE ROOKGASSEN	283 °C
VERBRUIK VAN LUCHT VOOR DE VERBRANDING	18,6 m ³ /h
ENERGIE-EFFICIËNTIE-INDEX (EEI)	104
ENERGIE-EFFICIËNTIEKLASSE	A

MINIMALE ISOLATIEDIKTE TUSSEN HAARD EN BRANDBARE MATERIALEN

ACHTERKANT	3 cm
ZIJKANT	3 cm
BOVENKANT	9 cm
ONDERKANT	0 cm

ACCESSOIRES / UITRUSTING

ACCUMULATIE	X
KAST	X
BARBECUE	X
ASLADE	X
CONVECTIE	✓
FRONTPANEEL	X
OPEN HAARD	X
VLOERPLAAT	X
PLAATSKLAAR	X
ROTTEREND	X
SOKKEL	X
VENTILATOR	X
LIFTDEUR	X

LEGENDE

✓	STANDAARD
X	NIET BESCHIKBAAR
○	OPTIONEEL

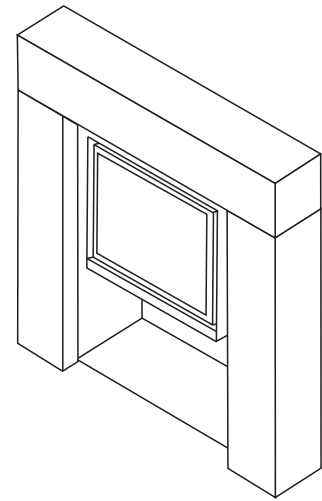
beantwoordt aan:
 - OPair (CH)
 - BE Phase 1,2 & 3
 - BlmSchV2 (DE)



Le label du chauffage au bois



visueel aspect	compact en sober
ergonomie	toegang tot alle mechanismen
hoog rendement	
zuinig	laag houtverbruik
weinig vervuilend	lage uitstoot van CO en fijne deeltjes
dichtheid	++
voor traditionele en lage energie woningen	✓
haard en decor all-in-one	gemakkelijke installatie



TECHNISCHE KENMERKEN

ALGEMEEN

TYPE HAARD	ingebouwd
MATERIALEN	staal + vermiculiet
KLEUR	Stuv grey
LADEN	manueel
TYPE OPENING	scharnieren links
BRANDSTOF	hout
STAND HOUTBLOKKEN	horizontaal
MAX. LENGTE HOUTBLOKKEN	50 cm

GEWICHT / AFMETINGEN

GEWICHT	102 kg
Ø ROOKKANAAL	180 mm
WARMELUCHTUITLAAT	frontale
Ø VERBRANDINGSLUCHT	63 mm

LUCHT

RECHTSTREEKSE BUITENAANSLUITING	✓
AFSTELLING PRIMAIRE LUCHT	✓
AFSTELLING SECONDAIRE LUCHT	✓
NAVERBRANDING	✓
DICHTHEID	++
WERKT ZONDER VENTILATOR	✓
OVERVERHITTINGSINDICATOR	X

PRESTATIES

NOMINAAL VERMOGEN	7,5 kW
BENUTTINGSBEREIK	5-9 kW
RENDEMENT	77%
CO UITSTOOT	0,10%
UITSTOOT FIJNE DEELTJES	19 mg/Nm ³
HOUTVERBRUIK	1,5 - 2,6 kg/h
MINIMALE TREK	12 Pa
MASSADEBIET VAN DE ROOKGASSEN	7,9 g/s
GEMIDDELDE T° VAN DE ROOKGASSEN	301 °C
VERBRUIK VAN LUCHT VOOR DE VERBRANDING	20,8 m ³ /h
ENERGIE-EFFICIËNTIE-INDEX (EEI)	103
ENERGIE-EFFICIËNTIEKLASSE	A

MINIMALE ISOLATIEDIKTE TUSSEN HAARD EN BRANDBARE MATERIALEN

ACHTERKANT	3 cm
ZIJKANT	3 cm
BOVENKANT	9 cm
ONDERKANT	0 cm

ACCESSOIRES / UITRUSTING

ACCUMULATIE	X
KAST	X
BARBECUE	X
ASLADE	X
CONVECTIE	✓
FRONTPANEEL	X
OPEN HAARD	X
VLOERPLAAT	X
PLAATSKLAAR	X
ROTTEREND	X
SOKKEL	X
VENTILATOR	X
LIFTDEUR	X

LEGENDE

✓	STANDAARD
X	NIET BESCHIKBAAR
○	OPTIONEEL

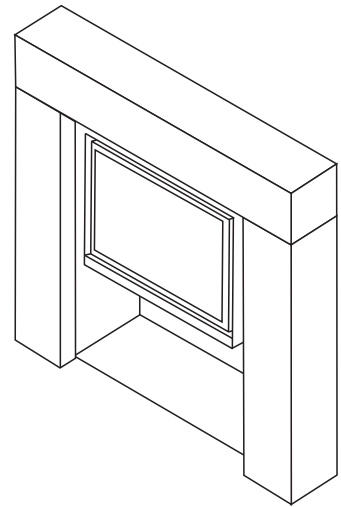
beantwoordt aan:
 - OPair (CH)
 - BE Phase 1,2 & 3
 - BImSchV2 (DE)



Le label du chauffage au bois



visueel aspect	compact en sober
ergonomie	toegang tot alle mechanismen
hoog rendement	
zuinig	laag houtverbruik
weinig vervuilend	lage uitstoot van CO en fijne deeltjes
dichtheid	++
voor traditionele en lage energie woningen	✓
haard en decor all-in-one	gemakkelijke installatie



TECHNISCHE KENMERKEN

ALGEMEEN

TYPE HAARD	ingebouwd
MATERIALEN	staal + vermiculiet
KLEUR	Stuv grey
LADEN	manueel
TYPE OPENING	scharnieren links
BRANDSTOF	hout
STAND HOUTBLOKKEN	horizontaal
MAX. LENGTE HOUTBLOKKEN	60 cm

GEWICHT / AFMETINGEN

GEWICHT	112 kg
Ø ROOKKANAAL	180 mm
WARMELUCHTUITLAAT	frontale
Ø VERBRANDINGSLUCHT	63 mm

LUCHT

RECHTSTREEKSE BUITENAANSLUITING	✓
AFSTELLING PRIMAIRE LUCHT	✓
AFSTELLING SECONDAIRE LUCHT	✓
NAVERBRANDING	✓
DICHTHEID	++
WERKT ZONDER VENTILATOR	✓
OVERVERHITTINGSINDICATOR	X

PRESTATIES

NOMINAAL VERMOGEN	8 kW
BENUTTINGSBEREIK	6-10 kW
RENDEMENT	75%
CO UITSTOOT	0,09%
UITSTOOT FIJNE DEELTJES	13 mg/Nm ³
HOUTVERBRUIK	1,8 - 3,0 kg/h
MINIMALE TREK	12 Pa
MASSADEBIET VAN DE ROOKGASSEN	8,8 g/s
GEMIDDELDE T° VAN DE ROOKGASSEN	318 °C
VERBRUIK VAN LUCHT VOOR DE VERBRANDING	23,5 m ³ /h
ENERGIE-EFFICIËNTIE-INDEX (EEI)	100
ENERGIE-EFFICIËNTIEKLASSE	A

MINIMALE ISOLATIEDIKTE TUSSEN HAARD EN BRANDBARE MATERIALEN

ACHTERKANT	9 cm
ZIJKANT	10 cm
BOVENKANT	9 cm
ONDERKANT	0 cm

ACCESSOIRES / UITRUSTING

ACCUMULATIE	X
KAST	X
BARBECUE	X
ASLADE	X
CONVECTIE	✓
FRONTPANEEL	X
OPEN HAARD	X
VLOERPLAAT	X
PLAATSKLAAR	X
ROTTEREND	X
SOKKEL	X
VENTILATOR	X
LIFTDEUR	X

LEGENDE

✓	STANDAARD
X	NIET BESCHIKBAAR
○	OPTIONEEL

beantwoordt aan:
 - OPair (CH)
 - BE Phase 1,2 & 3
 - BImSchV2 (DE)



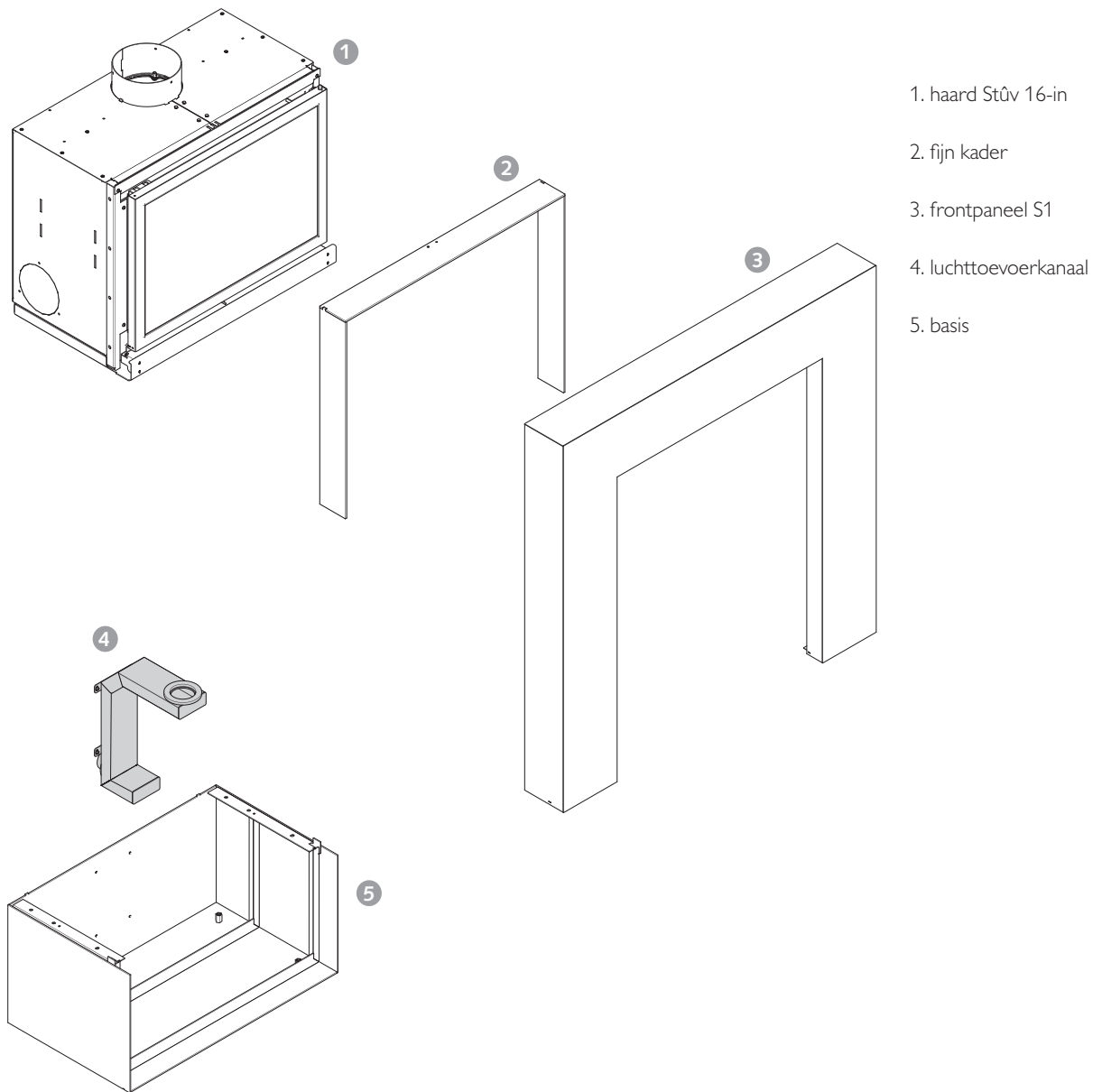
Le label du chauffage au bois



16 Schouw | De haard

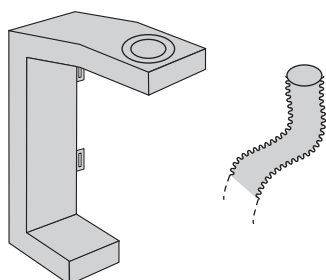


DE BASISHAARD EN ZIJN OPTIES

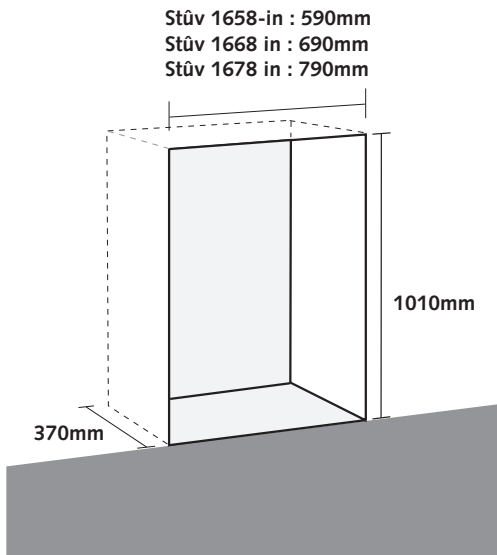


ACCESSOIRE

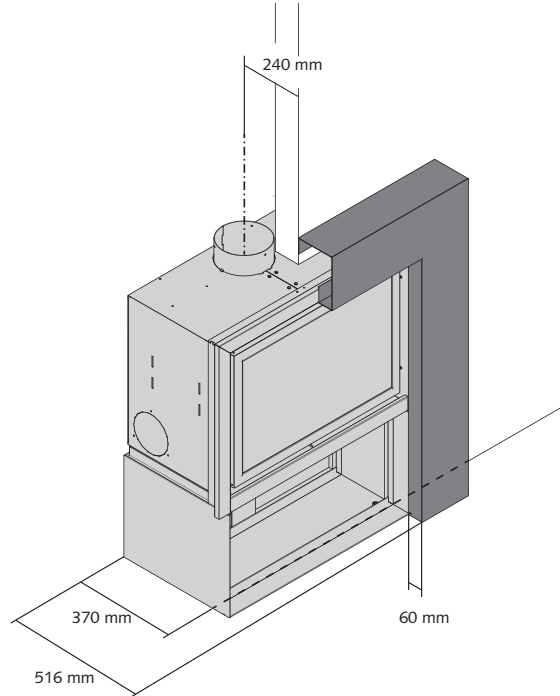
LUCHTTOEVOERKANAAL KIT



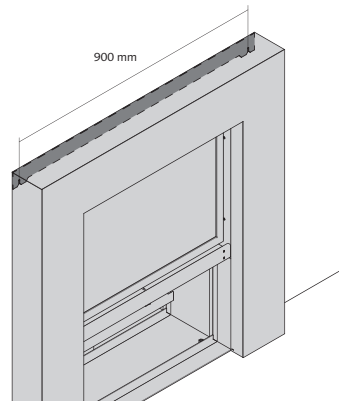
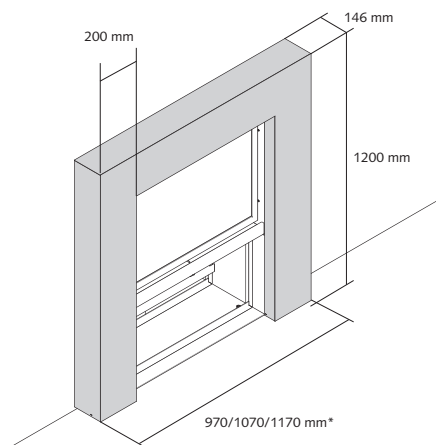
AFMETINGEN VAN DE NIS



AFMETINGEN VAN DE HAARD



AFMETINGEN VAN HET FRONTPANEEL



* De breedtes van 970, 1070 en 1170 stemmen overeen met respectievelijk de haarden Stûv 16/58, 16/68 et 16/78.

De afstand van 900 mm tussen de langwerpige delen voor de wandbevestiging is vast. Deze afmeting blijft dezelfde ongeacht de breedte van de haard.