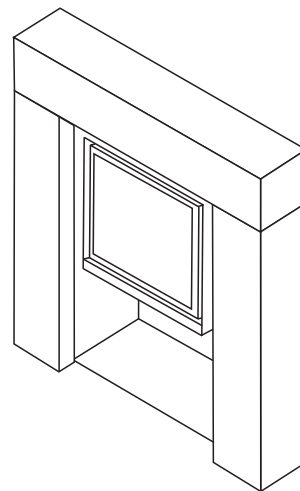


16/58 Caminetto | Il focolare

Stûv

aspetto	compatto e sobrio
ergonomia	accessibilità a tutti i meccanismi
alto rendimento	
economico	basso consumo di legna
poco inquinante	emissioni molto basse di CO e particolato fine
ermeticità	++
per abitazioni tradizionali e a basso consumo energetico	✓
focolare e rivestimento "all-in-one"	facilità d'installazione



CARATTERISTICHE TECNICHE

GENERALI

TIPO DI FOCOLARE	incassato
MATERIALI	acciaio + vermiculite
COLORE	Stûv grey
CARICAMENTO	manuale
TIPO DI APERTURA	cerniere sinistre
COMBUSTIBILE	legna
POSIZIONE CEPPI	horizontale
LUNGHEZZA CEPPI	40 cm

PESO / DIMENSIONI

PESO	91 kg
Ø DELLA CANNA FUMARIA	180 mm
USCITA D'ARIA CALDA	frontale
Ø PRESA D'ARIA ESTERNA	63 mm

ARIA

PRESA ESTERNA DIRETTA	✓
REGOLAZIONE ARIA PRIMARIA	✓
REGOLAZIONE ARIA SECONDARIA	✓
POST-COMBUSTIONE	✓
ERMETICITÀ	++
FUNZIONAMENTO SENZA VENTILATORE	✓
INDICATORE DI SURRISCALDAMENTO	X

PRESTAZIONI

POTENZA NOMINALE	7 kW
GAMMA DI UTILIZZO	5-8 kW
RENDIMENTO	78%
EMISSIONI DI CO	0,09%
EMISSIONI DI PARTICOLATO FINE	11 mg/Nm ³
GAMMA DI CONSUMO DI LEGNA	1,4 - 2,3 kg/h
TIRAGGIO MINIMO	12 Pa
PORTATA MASSICA DEI FUMI	7 g/s
T° MEDIA DEI FUMI	283 °C
CONSUMO D'ARIA PER LA COMBUSTIONE	18,6 m ³ /h
INDICE DI EFFICIENZA ENERGETICA (EEI)	104
CLASSE DI EFFICIENZA ENERGETICA	A

DISTANZA MINIMA DI SICUREZZA DA MATERIALI INFIAMMABILI

PARTE POSTERIORE	3 cm
PARTE LATERALE	3 cm
PARTE SUPERIORE	9 cm
PARTE INFERIORE	0 cm

ACCESSORI / ATTREZZATURE

ACCUMULO	X
MODULO	X
BARBECUE	X
CASSETTO CENERE	X
CONVEZIONE	✓
RIVESTIMENTI	X
FUOCO APERTO	X
BASE DI PROTEZIONE	X
PRONTO PER LA POSA	X
GIREVOLE	X
BASAMENTO	X
VENTILATORE	X
VETRO A SCOMPARSA	X

LEGENDA

✓	STANDARD
X	NON DISPONIBILE
○	OPZIONALE

conformità:
 - OPair (CH)
 - BE Phase 1,2 & 3
 - BlmSchV2 (DE)



Flamme
VERTE

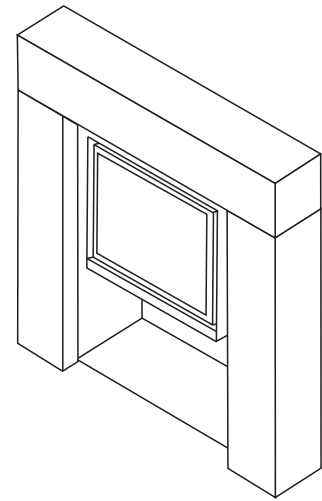
Le label
du chauffage
au bois



16/68 Caminetto | Il focolare

Stûv

aspetto	compatto e sobrio
ergonomia	accessibilità a tutti i meccanismi
alto rendimento	
economico	basso consumo di legna
poco inquinante	emissioni molto basse di CO e particolato fine
ermeticità	++
per abitazioni tradizionali e a basso consumo energetico	✓
focolare e rivestimento "all-in-one"	facilità d'installazione



CARATTERISTICHE TECNICHE

GENERALI

TIPO DI FOCOLARE	incassato
MATERIALI	acciaio + vermiculite
COLORE	Stûv grey
CARICAMENTO	manuale
TIPO DI APERTURA	cerniere sinistre
COMBUSTIBILE	legna
POSIZIONE CEPPI	horizontale
LUNGHEZZA CEPPI	50 cm

PESO / DIMENSIONI

PESO	102 kg
Ø DELLA CANNA FUMARIA	180 mm
USCITA D'ARIA CALDA	frontale
Ø PRESA D'ARIA ESTERNA	63 mm

ARIA

PRESA ESTERNA DIRETTA	✓
REGOLAZIONE ARIA PRIMARIA	✓
REGOLAZIONE ARIA SECONDARIA	✓
POST-COMBUSTIONE	✓
ERMETICITÀ	++
FUNZIONAMENTO SENZA VENTILATORE	✓
INDICATORE DI SURRISCALDAMENTO	X

PRESTAZIONI

POTENZA NOMINALE	7,5 kW
GAMMA DI UTILIZZO	5-9 kW
RENDIMENTO	77%
EMISSIONI DI CO	0,10%
EMISSIONI DI PARTICOLATO FINE	19 mg/Nm ³
GAMMA DI CONSUMO DI LEGNA	1,5 - 2,6 kg/h
TIRAGGIO MINIMO	12 Pa
PORTATA MASSICA DEI FUMI	7,9 g/s
T° MEDIA DEI FUMI	301 °C
CONSUMO D'ARIA PER LA COMBUSTIONE	20,8 m ³ /h
INDICE DI EFFICIENZA ENERGETICA (EEI)	103
CLASSE DI EFFICIENZA ENERGETICA	A

DISTANZA MINIMA DI SICUREZZA DA MATERIALI INFIAMMABILI

PARTE POSTERIORE	3 cm
PARTE LATERALE	3 cm
PARTE SUPERIORE	9 cm
PARTE INFERIORE	0 cm

ACCESSORI / ATTREZZATURE

ACCUMULO	X
MODULO	X
BARBECUE	X
CASSETTO CENERE	X
CONVEZIONE	✓
RIVESTIMENTI	X
FUOCO APERTO	X
BASE DI PROTEZIONE	X
PRONTO PER LA POSA	X
GIREVOLE	X
BASAMENTO	X
VENTILATORE	X
VETRO A SCOMPARSA	X

LEGENDA

✓	STANDARD
X	NON DISPONIBILE
○	OPZIONALE

conformità:
- OPair (CH)
- BE Phase 1,2 & 3
- BlmSchV2 (DE)



Flamme
VERTE

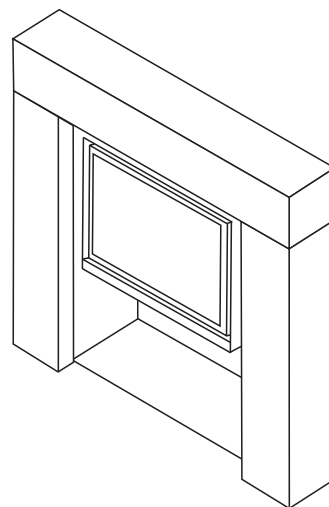
Le label
du chauffage
au bois



16/78 Caminetto | Il focolare

Stûv

aspetto	compatto e sobrio
ergonomia	accessibilità a tutti i meccanismi
alto rendimento	
economico	basso consumo di legna
poco inquinante	emissioni molto basse di CO e particolato fine
ermeticità	++
per abitazioni tradizionali e a basso consumo energetico	✓
focolare e rivestimento "all-in-one"	facilità d'installazione



CARATTERISTICHE TECNICHE

GENERALI

TIPO DI FOCOLARE	incassato
MATERIALI	acciaio + vermiculite
COLORE	Stûv grey
CARICAMENTO	manuale
TIPO DI APERTURA	cerniere sinistre
COMBUSTIBILE	legna
POSIZIONE CEPPI	horizontale
LUNGHEZZA CEPPI	60 cm

PESO / DIMENSIONI

PESO	112 kg
Ø DELLA CANNA FUMARIA	180 mm
USCITA D'ARIA CALDA	frontale
Ø PRESA D'ARIA ESTERNA	63 mm

ARIA

PRESA ESTERNA DIRETTA	✓
REGOLAZIONE ARIA PRIMARIA	✓
REGOLAZIONE ARIA SECONDARIA	✓
POST-COMBUSTIONE	✓
ERMETICITÀ	++
FUNZIONAMENTO SENZA VENTILATORE	✓
INDICATORE DI SURRISCALDAMENTO	X

PRESTAZIONI

POTENZA NOMINALE	8 kW
GAMMA DI UTILIZZO	6-10 kW
RENDIMENTO	75%
EMISSIONI DI CO	0,09%
EMISSIONI DI PARTICOLATO FINE	13 mg/Nm ³
GAMMA DI CONSUMO DI LEGNA	1,8 - 3,0 kg/h
TIRAGGIO MINIMO	12 Pa
PORTATA MASSICA DEI FUMI	8,8 g/s
T° MEDIA DEI FUMI	318 °C
CONSUMO D'ARIA PER LA COMBUSTIONE	23,5 m ³ /h
INDICE DI EFFICIENZA ENERGETICA (EEI)	100
CLASSE DI EFFICIENZA ENERGETICA	A

DISTANZA MINIMA DI SICUREZZA DA MATERIALI INFIAMMABILI

PARTE POSTERIORE	9 cm
PARTE LATERALE	10 cm
PARTE SUPERIORE	9 cm
PARTE INFERIORE	0 cm

ACCESSORI / ATTREZZATURE

ACCUMULO	X
MODULO	X
BARBECUE	X
CASSETTO CENERE	X
CONVEZIONE	✓
RIVESTIMENTI	X
FUOCO APERTO	X
BASE DI PROTEZIONE	X
PRONTO PER LA POSA	X
GIREVOLE	X
BASAMENTO	X
VENTILATORE	X
VETRO A SCOMPARSA	X

LEGENDA

✓	STANDARD
X	NON DISPONIBILE
○	OPZIONALE

conformità:
- OPair (CH)
- BE Phase 1,2 & 3
- BlmSchV2 (DE)



Flamme
VERTE

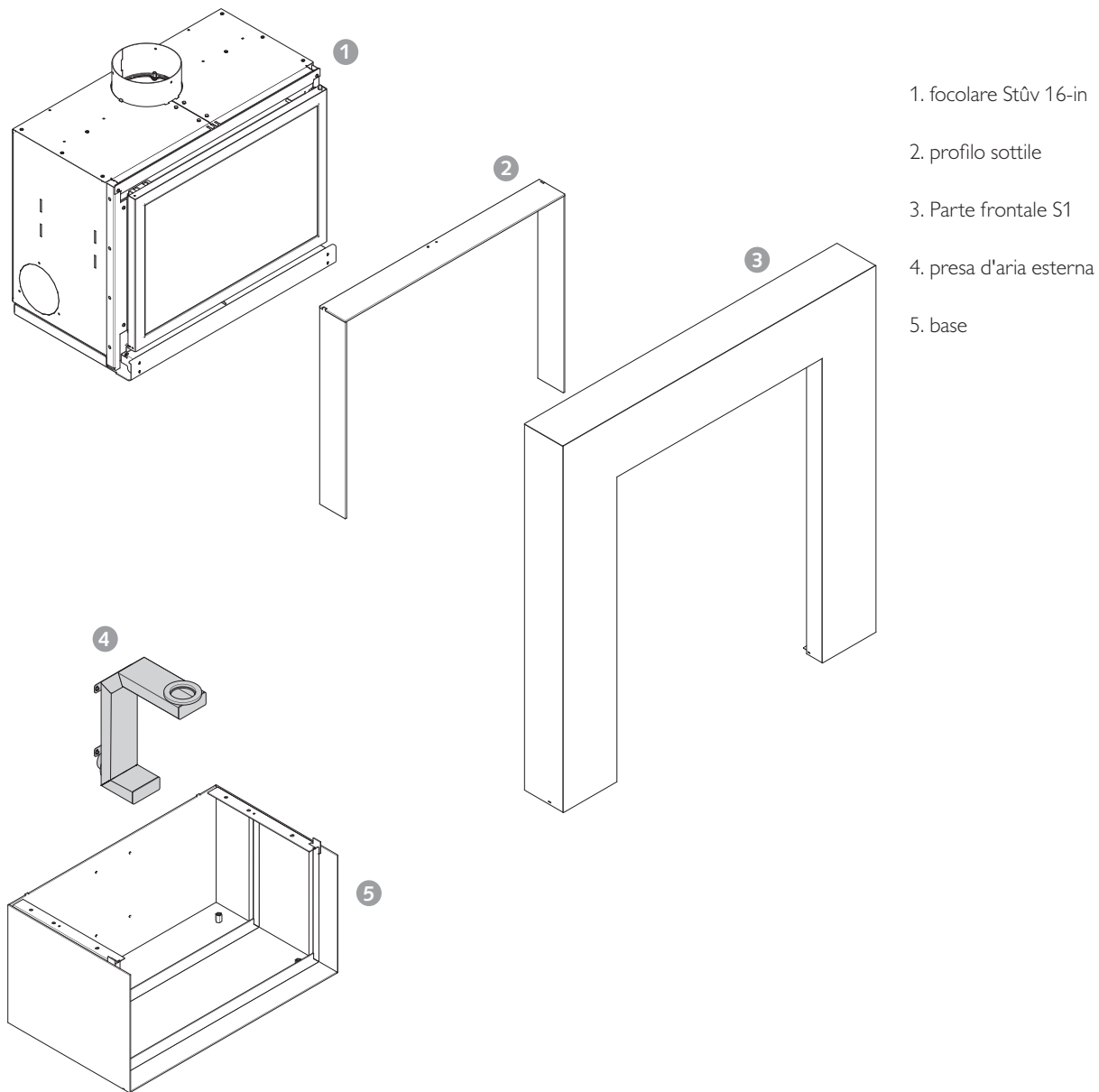
Le label
du chauffage
au bois



16 Caminetto | Il focolare

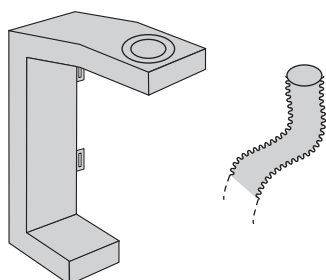
STUV

IL FOCOLARE DI BASE E LE SUE OPZIONI



ACCESSORIO

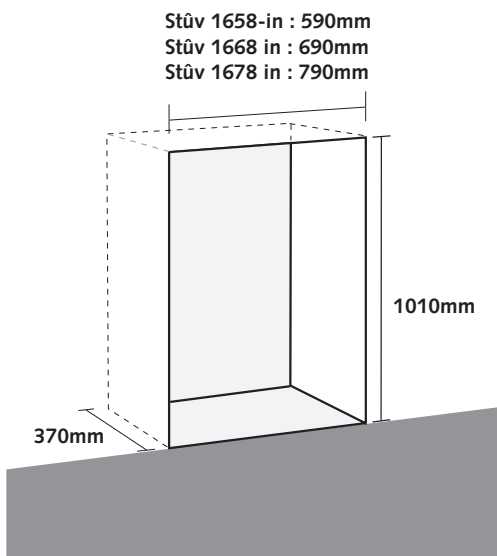
KIT CANALE D'ARRIVO D'ARIA



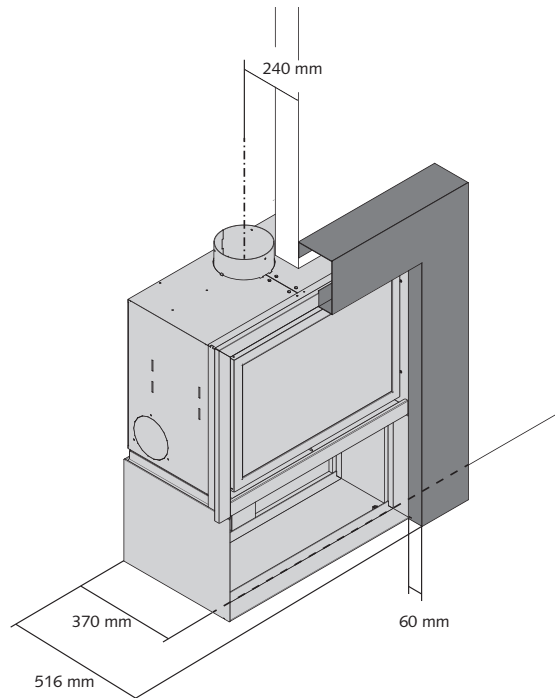
16 Caminetto | Il focolare



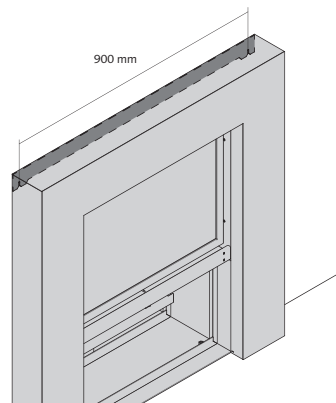
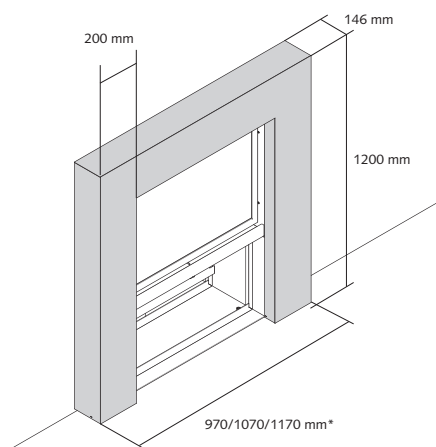
DIMENSIONI DELL'INCAVO



DIMENSIONI DEL FOCOLARE



DIMENSIONI DE LA PARTE FRONTALE



* Le larghezze 970, 1070 e 1170 corrispondono rispettivamente ai focolari Stûv 16/58, 16/68 et 16/78.

La distanza di 900 mm che separa i punti di fissaggio alla parete è invariabile. Questa misura non cambia, indipendentemente dalla larghezza del focolare.