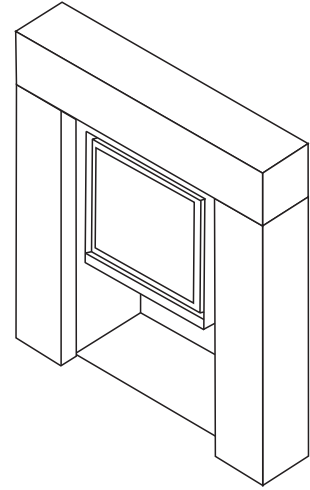


# 16/58 Kamin | Kaminofen



<b>Design</b>	kompakt und elegant
<b>Ergonomie</b>	alle mechanischen Teile leicht zugänglich
<b>Hoher Wirkungsgrad</b>	
<b>Sparsam</b>	geringer Holzverbrauch
<b>Umweltschonend</b>	geringer CO- und Feinstaubausstoß
<b>Dichtheit</b>	++
<b>Für herkömmliche und Niedrigenergiehäuser</b>	✓
<b>Kaminofen und Dekor „all-in-one“</b>	einfacher Einbau



## TECHNISCHE DATEN

### ALLGEMEINES

KAMINOFENTYP	Einbaukaminofen
MATERIAL	Eisen + Vermiculit
FARBE	Stuv grau
BEFÜLLUNG	manuell
TÜRANSCHLAG	links
BRENNSTOFF	Holz
POSITION DER HOLZSCHEITE	horizontal
MAX. HOLZSCHEITLÄNGE	40 cm

### GEWICHT / ABMESSUNGEN

GEWICHT	91 kg
Ø RAUCHABZUG	180 mm
WARMLUFTABGÄNGE	frontale
Ø AUSSENLUFTZUFUHR	63 mm

### LEISTUNGSWERTE

NENNLEISTUNG	7 kW
LEISTUNGSBEREICH	5-8 kW
WIRKUNGSGRAD	78%
CO-AUSSTOSS	0,09%
FEINSTAUBAUSSTOSS	11 mg/Nm <sup>3</sup>
EMPFOHLENER HOLZVERBRAUCH	1,4 - 2,3 kg/h
MINDESTFÖRDERDRUCK	12 Pa
ABGASMENSTROM	7 g/s
MITTLERE ABGASTEMPERATUR	283 °C
LUFTBEDARF FÜR DIE VERBRENNUNG	18,6 m <sup>3</sup> /h
ENERGIEEFFIZIENZINDEX (EEI)	104
ENERGIEEFFIZIENZKLASSE	A

### MINDESTDÄMMDICKE ZWISCHEN KAMINOFEN UND BRENNBAREN MATERIALIEN

HINTEN	3 cm
SEITLICH	3 cm
OBEN	9 cm
UNTEN	0 cm

### AIR

DIREKTE AUSSENLUFTZUFUHR	✓
PRIMÄRLUFTREGELUNG	✓
SEKUNDÄRLUFTREGELUNG	✓
NACHVERBRENNUNG	✓
DICHTHEIT	++
BETRIEB OHNE VENTILATOR	✓
ÜBERHITZUNGSANZEIGE	X

### ZUBEHÖRTEILE / AUSSTATTUNG

WÄRMESPEICHERUNG	X
ANBAUSCHRÄNKE	X
GRILLSET	X
ASCHEBEHÄLTER	X
KONVEKTION	✓
FRONTPLATTEN	X
OFFENER KAMIN	X
BODENPLATTE	X
EINBAUFERTIG	X
DREHBAR	X
SOCKEL	X
VENTILATOR	X
HOCHSCHIEBBARE SCHEIBE	X

### ZEICHENERKLÄRUNG

✓	STANDARD
X	NICHT VERFÜGBAR
○	OPTIONAL

Erfüllt:  
- LRV (CH)  
- BE Phase 1,2 & 3  
- BImSchV2 (DE)



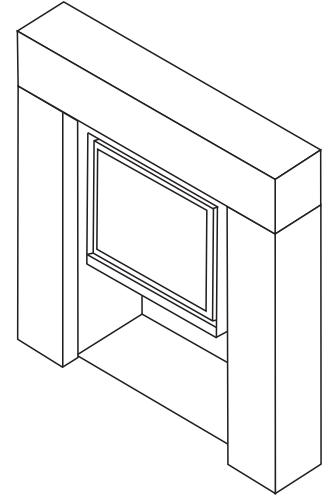
Le label du chauffage au bois



# 16/68 Kamin | Kaminofen



<b>Design</b>	kompakt und elegant
<b>Ergonomie</b>	alle mechanischen Teile leicht zugänglich
<b>Hoher Wirkungsgrad</b>	
<b>Sparsam</b>	geringer Holzverbrauch
<b>Umweltschonend</b>	geringer CO- und Feinstaubausstoß
<b>Dichtheit</b>	++
<b>Für herkömmliche und Niedrigenergiehäuser</b>	✓
<b>Kaminofen und Dekor „all-in-one“</b>	einfacher Einbau



## TECHNISCHE DATEN

ALLGEMEINES	
KAMINOFENTYP	Einbaukaminofen
MATERIAL	Eisen + Vermiculit
FARBE	Stuv grau
BEFÜLLUNG	manuell
TÜRANSCHLAG	links
BRENNSTOFF	Holz
POSITION DER HOLZSCHEITE	horizontal
MAX. HOLZSCHEITLÄNGE	50 cm

GEWICHT / ABMESSUNGEN	
GEWICHT	102 kg
Ø RAUCHABZUG	180 mm
WARMLUFTABGÄNGE	frontale
Ø AUSSENLUFTZUFUHR	63 mm

AIR	
DIREKTE AUSSENLUFTZUFUHR	✓
PRIMÄRLUFTREGELUNG	✓
SEKUNDÄRLUFTREGELUNG	✓
NACHVERBRENNUNG	✓
DICHTHEIT	++
BETRIEB OHNE VENTILATOR	✓
ÜBERHITZUNGSANZEIGE	X

LEISTUNGSWERTE	
NENNLEISTUNG	7,5 kW
LEISTUNGSBEREICH	5-9 kW
WIRKUNGSGRAD	77%
CO-AUSSTOSS	0,10%
FEINSTAUBAUSSTOSS	19 mg/Nm <sup>3</sup>
EMPFOHLENER HOLZVERBRAUCH	1,5 - 2,6 kg/h
MINDESTFÖRDERDRUCK	12 Pa
ABGASMENNSTROM	7,9 g/s
MITTLERE ABGASTEMPERATUR	301 °C
LUFTBEDARF FÜR DIE VERBRENNUNG	20,8 m <sup>3</sup> /h
ENERGIEEFFIZIENZINDEX (EEI)	103
ENERGIEEFFIZIENZKLASSE	A

MINDESTDÄMMDICKE ZWISCHEN KAMINOFEN UND BRENNBAREN MATERIALIEN	
HINTEN	3 cm
SEITLICH	3 cm
OBEN	9 cm
UNTEN	0 cm

ZUBEHÖRTEILE / AUSSTATTUNG	
WÄRMESPEICHERUNG	X
ANBAUSCHRÄNKE	X
GRILLSET	X
ASCHEBEHÄLTER	X
KONVEKTION	✓
FRONTPLATTEN	X
OFFENER KAMIN	X
BODENPLATTE	X
EINBAUFERTIG	X
DREHBAR	X
SOCKEL	X
VENTILATOR	X
HOCHSCHIEBBARE SCHEIBE	X

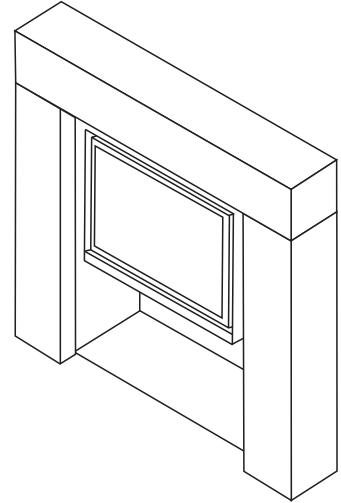
ZEICHENERKLÄRUNG	
✓	STANDARD
X	NICHT VERFÜGBAR
○	OPTIONAL

Erfüllt:  
 - LRV (CH)  
 - BE Phase 1,2 & 3  
 - BlmSchV2 (DE)

# 16/78 Kamin | Kaminofen



<b>Design</b>	kompakt und elegant
<b>Ergonomie</b>	alle mechanischen Teile leicht zugänglich
<b>Hoher Wirkungsgrad</b>	
<b>Sparsam</b>	geringer Holzverbrauch
<b>Umweltschonend</b>	geringer CO- und Feinstaubausstoß
<b>Dichtheit</b>	++
<b>Für herkömmliche und Niedrigenergiehäuser</b>	✓
<b>Kaminofen und Dekor „all-in-one“</b>	einfacher Einbau



## TECHNISCHE DATEN

ALLGEMEINES	
KAMINOFENTYP	Einbaukaminofen
MATERIAL	Eisen + Vermiculit
FARBE	Stuv grau
BEFÜLLUNG	manuell
TÜRANSCHLAG	links
BRENNSTOFF	Holz
POSITION DER HOLZSCHEITE	horizontal
MAX. HOLZSCHEITLÄNGE	60 cm
GEWICHT / ABMESSUNGEN	
GEWICHT	112 kg
Ø RAUCHABZUG	180 mm
WARMLUFTABGÄNGE	frontale
Ø AUSSENLUFTZUFUHR	63 mm

LEISTUNGSWERTE	
NENNLEISTUNG	8 kW
LEISTUNGSBEREICH	6-10 kW
WIRKUNGSGRAD	75%
CO-AUSSTOSS	0,09%
FEINSTAUBAUSSTOSS	13 mg/Nm <sup>3</sup>
EMPFOHLENER HOLZVERBRAUCH	1,8 - 3,0 kg/h
MINDESTFÖRDERDRUCK	12 Pa
ABGASMENSTROM	8,8 g/s
MITTLERE ABGASTEMPERATUR	318 °C
LUFTBEDARF FÜR DIE VERBRENNUNG	23,5 m <sup>3</sup> /h
ENERGIEEFFIZIENZINDEX (EEI)	100
ENERGIEEFFIZIENZKLASSE	A

ZUBEHÖRTEILE / AUSSTATTUNG	
WÄRMESPEICHERUNG	X
ANBAUSCHRÄNKE	X
GRILLSET	X
ASCHEBEHÄLTER	X
KONVEKTION	✓
FRONTPLATTEN	X
OFFENER KAMIN	X
BODENPLATTE	X
EINBAUFERTIG	X
DREHBAR	X
SOCKEL	X
VENTILATOR	X
HOCHSCHIEBBARE SCHEIBE	X

AIR	
DIREKTE AUSSENLUFTZUFUHR	✓
PRIMÄRLUFTREGELUNG	✓
SEKUNDÄRLUFTREGELUNG	✓
NACHVERBRENNUNG	✓
DICHTHEIT	++
BETRIEB OHNE VENTILATOR	✓
ÜBERHITZUNGSANZEIGE	X

MINDESTDÄMMDICKE ZWISCHEN KAMINOFEN UND BRENNBAREN MATERIALIEN	
HINTEN	9 cm
SEITLICH	10 cm
OBEN	9 cm
UNTEN	0 cm

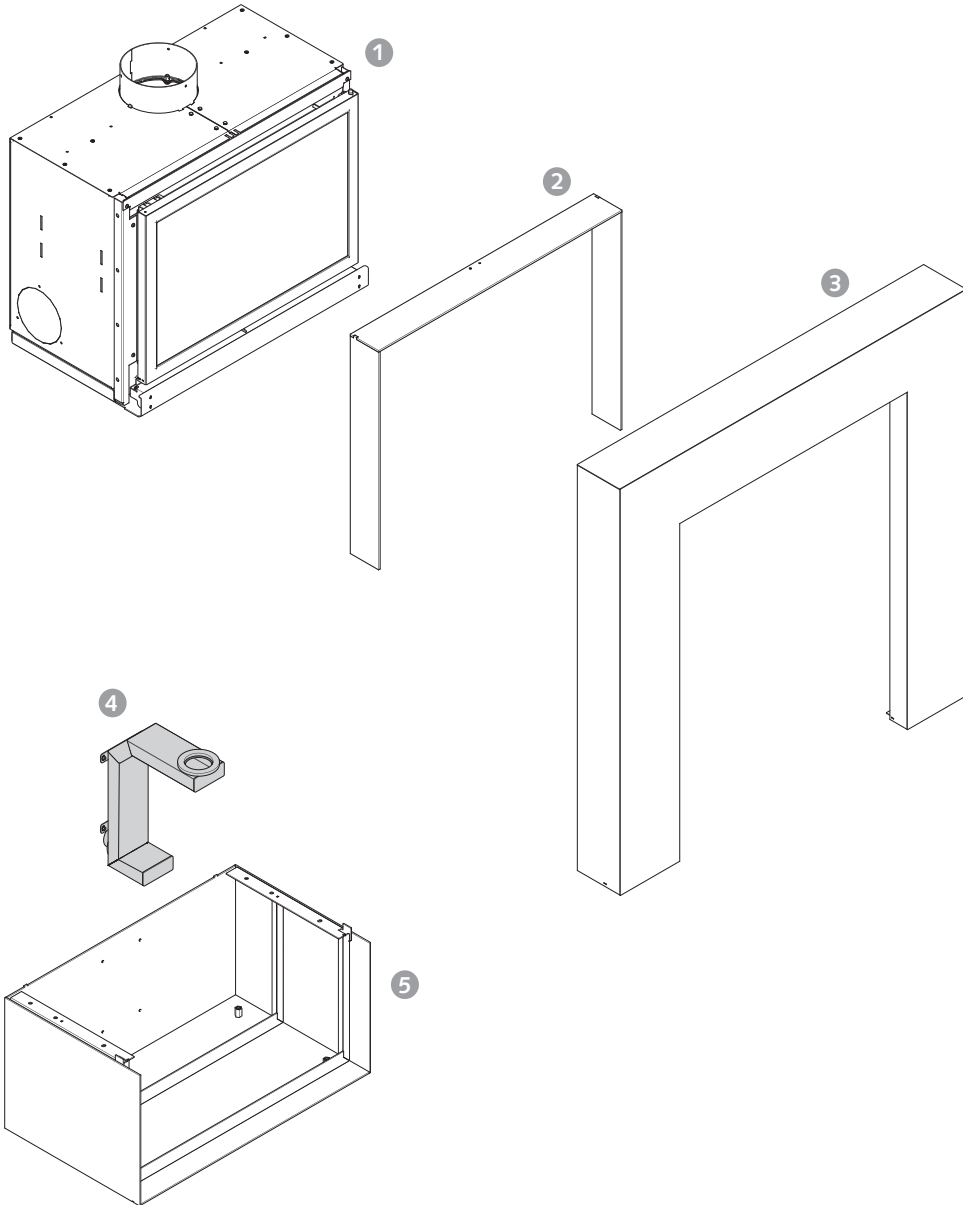
ZEICHENERKLÄRUNG	
✓	STANDARD
X	NICHT VERFÜGBAR
○	OPTIONAL

Erfüllt:  
 - LRV (CH)  
 - BE Phase 1, 2 & 3  
 - BImSchV2 (DE)

# 16 Kamin | Kaminofen



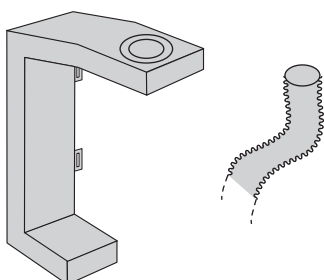
## GRUNDOFEN UND OPTIONEN



- 1. Kaminofen Stûv 16-in
- 2. Feinrahmen
- 3. Frontplatte S1
- 4. Außenlufteinlass
- 5. Sockel

## ZUBEHÖR

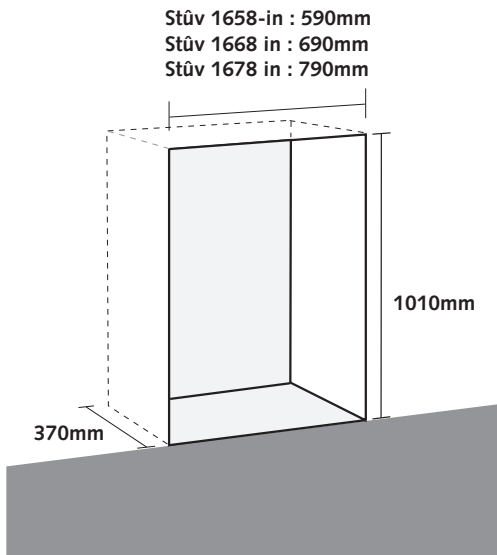
### AUSSENLUFTZUFUHRSET



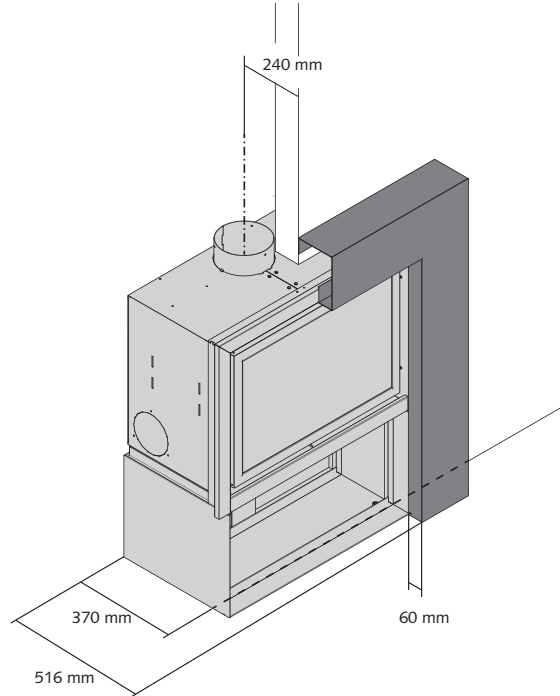
# 16 Kamin | Kaminöfen



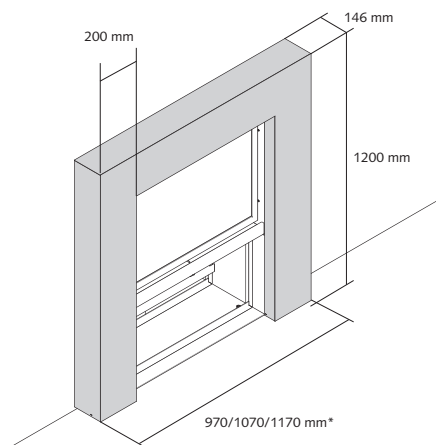
## ABMESSUNGEN DER MAUERNISCHE



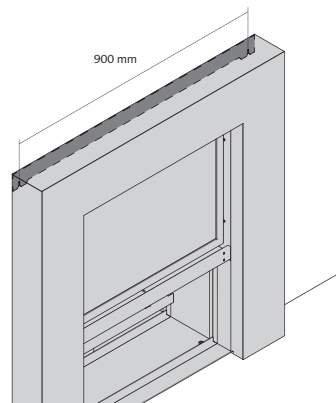
## ABMESSUNGEN DES KAMINOFENS



## ABMESSUNGEN DES FRONTPLATTE



\* Die Breiten 970, 1070 und 1170 entsprechen jeweils den Kaminöfen 16/58, 16/68 und 16/78.



Der Abstand von 900mm zwischen den länglichen Aussparungen für die Wandbefestigung ist unveränderlich. Dieses Maß bleibt unabhängig von der Breite des Kaminofens identisch.